

EGYEZMÉNY

**A KÖZÚTI JÁRMŰVEKRE, A KÖZÚTI JÁRMŰVEKBE SZERELHETŐ
ALKATRÉSZEKRE, ILLETVE A KÖZÚTI JÁRMŰVEKNÉL HASZNÁLATOS
TARTOZÉKOKRA VONATKOZÓ EGYSÉGES MŰSZAKI ELŐÍRÁSOK
ELFOGADÁSÁRÓL ÉS EZEN ELŐÍRÁSOK ALAPJÁN KIBOCSÁTOTT
JÓVÁHAGYÁSOK KÖLCSÖNÖS ELISMERÉSÉNEK FELTÉTELEIRŐL^{*/}**

(2. felülvizsgált változat, amely tartalmazza az 1995. október 16-án hatályba lépett módosításokat)

1. Melléklet: 1. és 2. számú Előírások^{**/}

4. Felülvizsgált változat

**EGYSÉGES FELTÉTELEK ASZIMMETRIKUS TOMPÍTOTT ÉS TÁVOLSÁGI FÉNYT
KIBOCSÁTÓ, R2 ÉS/VAGY HSI KATEGÓRIÁJÚ IZZÓVAL SZERELT GÉPJÁRMŰ-
FÉNYSZÓRÓK JÓVÁHAGYÁSÁRA**



**NEMZETI KÖZLEKEDÉSI HATÓSÁG
BUDAPEST
2008**

^{*/} Az Egyezmény korábbi címe: **Egyezmény gépjármű részegységek és alkatrészek jóváhagyására vonatkozó egységes feltételek elfogadásáról és a jóváhagyás kölcsönös elismeréséről**. Kelt Genfben, 1958. március 20-án.

^{**/} A 37. számú Előírás hatályon kívül helyezte a 2. számú Előírást.

Az Előírás eredeti címe:

**UNIFORM PROVISIONS CONCERNING THE APPROVAL OF MOTOR VEHICLE
HEADLAMPS EMITTING AN ASYMMETRICAL PASSING BEAM AND/OR A DRIVING
BEAM AND EQUIPPED WITH FILAMENT LAMPS OF CATEGORIES R2 AND/OR HS1**

Tartalmaz minden érvényes alábbi szöveget:

- 01 sorozatszámú módosításokat – hatályba lépett 1986. március 18-án
- 01 sorozatszámú módosítások 1. kiegészítését – hatályba lépett 1990. május 14-én
- 01 sorozatszámú módosítások 2. kiegészítését – hatályba lépett 1992. október 27-én
- 01 sorozatszámú módosítások 3. kiegészítését – hatályba lépett 1992. december 2-án
- 01 sorozatszámú módosítások 4. kiegészítését – hatályba lépett 1994. február 14-én
- 1994. november 30-i C.N.319.1994.TREATIES-40 jegyzékben közölt helyesbítéseket
- 01 sorozatszámú módosítások 5. kiegészítését – hatályba lépett 1995. június 16-án
- 1995. augusztus 7-i C.N.211.1995.TREATIES-40 jegyzékben közölt helyesbítéseket
- 01 sorozatszámú módosítások 6. kiegészítését – hatályba lépett 1996. december 26-án
- 01 sorozatszámú módosítások 7. kiegészítését – hatályba lépett 1997. december 30-án
- 02 sorozatszámú módosításokat – hatályba lépett 2001. szeptember 8-án

A magyar szöveg:

JAMES Mérnökiroda Kft.

Készült az ENSZ-EGB 1992. december 21-én kelt E/ECE/324-E/ECE/TRANS/505/Rev.1/Add.1/Rev.4, az 1994. március 4-én kelt Add.1/Rev.4/Amend.1, az 1995. szeptember 28-án kelt Add.1/Rev.4/Amend.2, az 1997. június 16-án kelt Add.1/Rev.4/Amend.3, az 1998. április 30-án kelt Add.1/Rev.4/Amend.4 és a 2001. december 4-én kelt Rev.4/Amend.5 számú angol nyelvű kiadványok alapján.

1. Melléklet

EGYSÉGES FELTÉTELEK ASZIMMETRIKUS TOMPÍTOTT ÉS TÁVOLSÁGI FÉNYT KIBOCSÁTÓ,
R2 ÉS/VAGY HS1 KATEGÓRIÁJÚ IZZÓVAL SZERELT GÉPJÁRMŰ-FÉNYSZÓRÓK
JÓVÁHAGYÁSÁRA

TARTALOM

ELŐÍRÁS	<u>Oldal</u>
Alkalmazási terület.....	
1. Meghatározások	
2. Jóváhagyás kérése	
3. Jelölések	
4. Jóváhagyás.....	
5. Általános rendelkezések	
6. Megvilágítás	
7. Zavarás vizsgálata	
8. Etalon fényező	
9. A jóváhagyott típussal megegyező gyártmány	
10. Eljárás jóváhagyott típustól eltérő gyártmány esetére.....	
11. Fényező-típus módosítása és jóváhagyás kiterjesztése.....	
12. Gyártás végleges beszüntetése.....	
13. Jóváhagyási vizsgálatokért felelős műszaki szolgálat és a jóváhagyó hatóság neve és címe	
14. Átmeneti rendelkezések.....	

MELLÉKLETEK

1. Melléklet: Értesítés egy fényezőtípus jóváhagyásáról, vagy a jóváhagyás kiterjesztéséről vagy elutasításáról, vagy a jóváhagyás visszavonásáról vagy a gyártás végleges beszüntetéséről az 1. számú Előírás szerint.
2. Melléklet: Különleges fényező mező- és erdőgazdasági vontatókhoz és más lassú járműhöz.
3. Melléklet: Jóváhagyott típussal megegyező gyártmány ellenőrzésének minimális követelményei.
4. Melléklet: Működő fényező fénytani teljesítményének stabilitási vizsgálata.
5. Melléklet: Jóváhagyási jelek elrendezési példái
6. Melléklet: Mérőernyő
7. Melléklet: Műanyag lencsét tartalmazó lámpák követelményei – lencsék vagy anyagminták és teljes lámpák vizsgálata
1. Függelék: Jóváhagyási vizsgálatok időbeli sorrendje
2. Függelék: Fénydiffúzió és fényátbocsátás mérési módszere
3. Függelék: Folyadékszórásos (porlasztós) vizsgálati módszer
4. Függelék: Öntapadó szalag (tapadásának) vizsgálata
8. Melléklet: Ellenőr által végzett mintavétel legkisebb követelményei

1. és 2. számú Előírás
4. oldal

2. számú Előírás

EGYSÉGES FELTÉTELEK ASZIMMETRIKUS TOMPÍTOTT VAGY TÁVOLSÁGI FÉNYT VAGY
MINDKETTŐT KIBOCSÁTÓ GÉPJÁRMŰ-FÉNYSZÓRÓ IZZÓLÁMPÁINAK JÓVÁHAGYÁSÁRA

Átmeneti rendelkezések.....

1. számú Előírás

EGYSÉGES FELTÉTELEK ASZIMMETRIKUS TOMPÍTOTT ÉS TÁVOLSÁGI FÉNYT KIBOCSÁTÓ,
R2 ÉS/VAGY HS1 KATEGÓRIÁJÚ IZZÓVAL SZERELT GÉPJÁRMŰ-FÉNYSZÓRÓK
JÓVÁHAGYÁSÁRA

ALKALMAZÁSI TERÜLET

Ezt az Előírást alkalmazzák olyan gépjármű-fényszórókra, amelyek üveg vagy műanyag lencsét tartalmaznak.

1. MEGHATÁROZÁSOK^{1/}

A jelen Előírás szempontjából:

- 1.1. "Lencse" a fényszóró (egység) olyan legkülső alkotórészét jelenti, amely a fényt a megvilágító felületen át bocsátja.
- 1.2. "Bevonat" bármilyen olyan terméket vagy termékeket jelent, melyeket egy vagy több rétegben hordanak fel a lencse külső felületére.
- 1.3. A fényszórók akkor különböző típusúak, ha olyan lényeges jellemzők tekintetében különböznek egymástól, mint a(z):
 - 1.3.1. kereskedelmi név vagy márkajel,
 - 1.3.2. optikai rendszer jellemzői,
 - 1.3.3. olyan kiegészítő elemek közbeiktatása, amelyek az optikai hatásokat képesek megváltoztatni fényvisszaveréssel, fénytöréssel, fényelnyeléssel, és/vagy üzem közbeni torzítás révén.
 - 1.3.4. az alkalmasságot jobb vagy bal, vagy mindkét oldali forgalmi rendszerre.
 - 1.3.5. tompított, távolsági vagy mindkét fény kibocsátása.
 - 1.3.6. azok az anyagok, amelyekből a lencse és az esetleges bevonat készült.
 - 1.3.7. tartó, amibe a következő kategóriás izzólámpá(ka)t behelyezik: R2 és/vagy HS1^{2/}

2. JÓVÁHAGYÁS KÉRÉSE

- 2.1. A jóváhagyást kérheti a gyári vagy kereskedelmi jel birtokosa vagy megfelelően meghatalmazott képviselője. A kérelemben a következőket közölnék:

A fényszóró mind tompított fény, mind távolsági fény, vagy a két fény közül csak az egyik sugárzására alkalmas.

Ha a fényszóró tompított fény sugárzására alkalmas, akkor megadják meg, hogy az mindkét forgalmi irányra, vagy csupán bal, vagy csak jobb oldali forgalomra alkalmas.

Ha a fényszórót állítható tükörrel látták el, közölnék a fényszóró beépítési helyzetét, illetve helyzetét a talajszinthez és a jármű hosszirányi középsíkjához viszonyítva.

- 2.2. Mindegyik jóváhagyási kérelemhez csatolják a következőket:

- 2.2.1. három példányban megfelelően részletezett rajzokat, amelyek alapján a típus azonosítható, és

^{1/} Ebben az Előírásban semmi nem akadályozza meg az Egyezményhez csatlakozott és ezt az Előírást alkalmazó Szerződő Feleket abban, hogy megtiltsák műanyag lencsét tartalmazó, e szerint az Előírás szerint jóváhagyott fényszóró és mechanikus fényszóró-tisztító (törlő) együttes használatát.

^{2/} Az izzó jóváhagyásának kérését lásd a 37. számú Előírásban. Az izzó típusát és az izzó kategóriáját ne tévesszék össze. Ez az Előírás az R2 és/vagy HS1 kategóriájú izzóval ellátott fényszóróra vonatkozik. Ezeknek az izzó-kategóriáknak a kialakítása és feje különböző. Ezek nem cserélhetők, azonban egy izzókategórián belül általában több típus van.

amelyek – adott esetben a lencse bordázatának részletezésével – az előlnézetet és a keresztmetszetet ábrázolják. Ezekon a rajzokon jelöljék meg a jóváhagyási jel részére fenntartott helyet.

Ha a fényszóró állítható tükörrel van ellátva, közölgék a fényszóró beépítési helyzetét a talajhoz és a jármű hosszirányú középsíkjához viszonyítva, ha a fényszóró csak ebben a helyzetben használható.

- 2.2.2. Rövid műszaki leírást;
- 2.2.3. A fényszóró típusából két mintadarabot.
- 2.2.4. Annak a műanyagnak a vizsgálatához, amelyből a lencsék készülnek:
 - 2.2.4.1. 13 lencsét;
 - 2.2.4.1.1. a lencsék közül hatot helyettesíteni lehet hat olyan anyagmintával, amelyek mérete legalább 60×80 mm, külső felületük sík vagy domború és középen legalább 15×15 mm méretű, lényegében sík terület (amelyek görbületi sugara nagyobb 300 mm-nél) van.
 - 2.2.4.1.2 mindegyik ilyen lencse- vagy anyag-minta a tömeggyártásban alkalmazott eljárás szerint legyen legyártva;
 - 2.2.4.2. olyan fényszóró tükör, melybe a lencse a gyári utasításoknak megfelelően beszerelhető.
- 2.3. Lencsék és az esetleges bevonatok esetében csatolják a felhasznált anyagok jellemzőit tartalmazó vizsgálati jelentést, amennyiben azokat már megvizsgálták.
- 2.4. A típusjóváhagyás megadása előtt az illetékes hatóság ellenőrizze a jóváhagyott típussal megegyező gyártmány hatáson ellenőrzésére hozott megfelelő intézkedéseket.
- 3. JELÖLÉSEK^{3/}
 - 3.1. A jóváhagyásra bemutatott fényszórókon tüntessék fel a jóváhagyást kérelmező kereskedelmi nevét vagy márkajelét.
 - 3.2. A lencsén és a lámpatesten^{4/} megfelelő nagyságú helyet hagyjanak az alábbi 4. bekezdésben előírt jóváhagyási jel és a kiegészítő jelzések számára. Ezt a helyet a fenti 2.2.1. bekezdésben említett rajzokon tüntessék fel.
- 4. JÓVÁHAGYÁS
 - 4.1. Általános követelmények
 - 4.1.1. Ha a fenti 2. bekezdés szerint bemutatott fényszórótípus valamennyi mintapéldánya kielégíti a jelen Előírás követelményeit, akkor a jóváhagyást meg kell adni.
 - 4.1.2. Ha a csoportos, egyesített vagy egymással kölcsönösen egybeépített lámpák több Előírás követelményeit kielégítik, akkor egyetlen nemzetközi jóváhagyási jel alkalmazható olyan feltétellel, hogy a csoportos, egyesített vagy egymással kölcsönösen egybeépített lámpák közül mindegyik kielégíti a rávonatközvetítő követelményeket. Ezt a követelményt ne alkalmazzák két izzószálas égővel ellátott olyan fényszórókra, amelyeket egyetlen fénnel hagynak jóvá.
 - 4.1.3. Adjanak jóváhagyási számot minden típusnak. Ennek első két számjegye (jelenleg 02) a jóváhagyás időpontjában az Előírásba befoglalt legújabb fő műszaki módosítások sorozatszámát

^{3/} Olyan járművek esetében, amelyeket úgy terveztek, hogy csak az útestet egyik, vagy a jobb vagy a bal, oldalán közlekedjenek, javasolt annak a területnek a kitörölhetetlen berajzolása is a lencsén, amelyet el lehet takarni az úthasználó zavarásának megakadályozása érdekében abban az országban, ahol ellentétes forgalmú utak vannak. Ez a jelölés azonban nem szükséges ott, ahol e terület világosan kitűnik a gyártmányon.

^{4/} Ha az üveg nem választható el a fényszóró testétől, akkor magán az üvegen kell elegendő helyet hagyni.

jelölje. Ugyanaz a Szerződő Fél ugyanazt a jóváhagyási számot ne használja más fényszórótípus jóváhagyására, kivéve azt az esetet, ha a jóváhagyást olyan készülékre terjesztik ki, amely csupán a kibocsátott fény színében különbözik a már jóváhagyott típustól.

- 4.1.4. A fényszóró típusának jelen Előírás szerinti jóváhagyásáról, vagy a jóváhagyás kiterjesztéséről, vagy elutasításáról, vagy visszavonásáról, vagy a gyártás végleges beszüntetéséről értesítsék az 1958. évi Egyezményhez csatlakozott és a jelen Előírást alkalmazó Szerződő Feleket a jelen Előírás 1. Mellékleteként csatolt mintának megfelelő – a 2.2.1. bekezdés szerint megjelölt helyet is tartalmazó – nyomtatványon, és – ha a fényszórót állítható tükörrel szerelték fel, és ha a fényszórót csak a 2.2.1. bekezdés meghatározott helyre beszerelve lehet használni – a jóváhagyás kötelezze a kérelmezőt arra, hogy a megfelelően tájékoztassák felhasználót a helyes beszerelésről.
- 4.1.5. A 3.1. bekezdésben előírt jelölésen felül minden a jelen Előírás szerint jóváhagyott típusnak megfelelő fényszórón, a fenti 3.2. bekezdésben említett helyen, helyezték el az alábbi 4.2. és 4.3. bekezdésben leírt jóváhagyási jelet.

4.2. A jóváhagyási jel összetétele

A jóváhagyási jel a következő részekből álljon:

4.2.1. Nemzetközi jóváhagyási jel, amely a következő részeket foglalja magában:

4.2.1.1. olyan kör, amely az "E" betűt és utána a jóváhagyó ország számát ^{5/} veszi körül;

4.2.1.2. a fenti 4.1.3. bekezdésben előírt jóváhagyási szám.

4.2.2. A következő kiegészítő jel vagy jelek:

4.2.2.1. azokon a fényszórókon, amelyek csupán a bal oldali közlekedés követelményeit elégítik ki: a kör alatt vízszintes nyíl, melynek hegye a fényszóróval szemben álló megfigyelő személy jobb keze felé mutat, vagyis az útnak arra az oldalára, amelyen a forgalom halad;

4.2.2.2. az olyan fényszórókon, amelyek az optikai egység vagy az izzó megfelelő beállításával kielégítik mindkét közlekedési irány követelményeit: a kör alatt mindkét végén hegygyel ellátott vízszintes nyíl, melynek egyik hegye jobbra, a másik hegye pedig balra mutat,

^{5/}	1 = Németország	16 = Norvégia	31 = Bosznia-Hercegovina
	2 = Franciaország	17 = Finnország	32 = Lettország
	3 = Olaszország	18 = Dánia	33 = üres
	4 = Hollandia	19 = Románia	34 = Bulgária
	5 = Svédország	20 = Lengyelország	35 – 36 üres
	6 = Belgium	21 = Portugália	37 = Törökország
	7 = Magyarország	22 = Orosz Föderáció	38 – 39 = üres
	8 = Cseh Köztársaság	23 = Görögország	40 = Macedón Köztársaság
	9 = Spanyolország	24 = Írország	41 = üres
	10 = Jugoszlávia	25 = Horvátország	42 = Európai Közösség ^{*/}
	11 = Egyesült Királyság	26 = Szlovénia	43 = Japán
	12 = Ausztria	27 = Szlovákia	44 = üres
	13 = Luxemburg	28 = Fehérorosz Köztársaság	45 = Ausztrália
	14 = Svájc	29 = Észtország	46 = Ukrajna
	15 = üres	30 = üres	47 = Dél-Afrika

^{*/} A tagállamok jóváhagyásaikhoz megfelelő megkülönböztető EGB számukat használják

A többi számot az országok olyan sorrendben kapják, amilyen időrendben ratifikálják, illetve csatlakoznak a kerekes járművekre, valamint az ilyen járművekre felszerelhető és/vagy ilyeneken alkalmazható szerelvényekre és alkatrészekre vonatkozó egységes műszaki előírások elfogadásáról, valamint az ilyen előírások alapján megadott jóváhagyások kölcsönös elismerésének feltételeiről szóló Egyezményhez. Az így meghatározott számokat az Egyesült Nemzetek Főtitkára közli a többi Szerződő Féllel.

- 4.2.2.3. azokon a fényszórókon, amelyek a jelen Előírás követelményeit csupán a tompított fény tekintetében elégtik ki, a "C" betű,
- 4.2.2.4. az olyan fényszórókon, melyek a jelen Előírás követelményeit csupán távolsági fény tekintetében elégtik ki az "R" betű,
- 4.2.2.5. az olyan fényszórókon, melyek a jelen Előírás követelményeit kielégítik mind a tompított fény, mind a távolsági fény tekintetében a "CR" betűk,
- 4.2.2.6. műanyag lencsét (fényszóró üveget) magukban foglaló fényszórókon "PL" betűpárt tüntessék fel a fenti 4.2.2.3 - 4.2.2.5. bekezdésekben előírt jelek közelében,
- 4.2.2.7. A 4. Melléklet 1.1.1.1. bekezdése szerinti vizsgálati eljárás során alkalmazott megfelelő üzemi módot és a 4. Melléklet 1.1.1.2. bekezdése szerinti megengedett feszültséget minden esetben meg kell határozni a jóváhagyási okiratban és abban az értesítésben, amelyet az Egyezményhez csatlakozott és ezt az Előírást alkalmazó Szerződő Feleknek küldenek.
Bizonyos esetekben a készüléket a következők szerint kell megjelölni:
A jelen Előírás követelményeit kielégítő olyan fényszórókon, amelyeket úgy terveztek, hogy a tompított fény izzószála nem gyullad ki semmi más olyan fénnel együtt, amelyet esetleg egybeépítettek, helyezzenek el ferde törtvonalat (/)a tompított fényű lámpa jóváhagyási jelképe után.
Az olyan fényszórókon, melyek a jelen Előírás 4. Mellékletének követelményeit csak akkor elégtik ki, ha 6 vagy 12 V feszültségű árammal vannak táplálva: az izzó foglalata közelében olyan jelet kell elhelyezni, ami keresztben elhelyezett két ferde vonallal (X) áthúzott 24 szám.
- 4.2.2.8. A jóváhagyási szám két számjegye (jelen esetben 02), amelyek jelzik a jóváhagyás időpontjában az adott Előírásba foglalt legújabb fő műszaki módosításainak sorozatszámát, és esetleg a nyilat, a fent említett kiegészítő jelek közelében kell elhelyezni.
- 4.2.2.9. A fenti 4.2.1. és 4.2.2. bekezdésben hivatkozott jelek és jelzések kitörölhetetlenek és jól olvashatók legyenek még akkor is, amikor a fényszóró a gépjárműre fel van szerelve.
- 4.3. A jóváhagyási jel elrendezése
- 4.3.1. Egyedi független lámpák
A jelen Előírás 5. Mellékletének 1 – 9. ábrái példákat mutatnak be a jóváhagyási jel kivitelezésére vonatkozólag a fent említett kiegészítő jelekkel együtt.
- 4.3.2. Csoportos, egyesített vagy egymással kölcsönösen egybe épített lámpák
- 4.3.2.1. Ha megállapították, hogy a csoportosított, az egyesített vagy egymással kölcsönösen egybeépített lámpák több Előírás követelményeit kielégítik, akkor egyetlen nemzetközi jóváhagyási jel alkalmazható, amelynek részei: egy kör, benne "E" betű, melyet a jóváhagyó ország megkülönböztető száma, majd a jóváhagyási szám követ. Az ilyen jóváhagyási jel bárhol elhelyezhető a lámpacsoporton, az egyesített vagy egymással kölcsönösen egybeépített lámpákon feltéve, hogy
- 4.3.2.1.1. az látható a beépítés után is,
- 4.3.2.1.2. a lámpacsoport, az egyesített vagy egymással kölcsönösen egybeépített lámpák egyetlen fényt átbocsátó része se legyen eltávolítható, anélkül, hogy ugyanakkor ne távolítanak el magát a jóváhagyási jelet is.
- 4.3.2.2. Valamennyi lámpán tüntessék fel annak az Előírásnak megfelelő azonosító jelet, amely szerint azt jóváhagyták, továbbá a jóváhagyás időpontjában az adott Előírásba foglalt legújabb alapvető műszaki módosítások sorozatszámát és – szükség esetén – az előírt nyilat:
- 4.3.2.2.1. vagy a megfelelő fénykibocsátó felületen,

- 4.3.2.2. vagy csoportosan olyan módon, hogy a lámpacsoport, az egyesített vagy egymással kölcsönösen egybeépített lámpák egyértelműen azonosíthatók legyenek (a lehetséges négy példát lásd az 5. Mellékletben).
- 4.3.2.3. A közös jóváhagyási jel alkotó részeinek méretei ne legyenek kisebbek, mint az egyedi jóváhagyási jelek közül a legkisebbre abban az Előírásban előírt legkisebb méret, mely szerint a készüléket jóváhagyták.
- 4.3.2.4. Adjanak jóváhagyási számot minden típusnak. Ennek első két számjegye (jelen esetben 02) a jóváhagyás időpontjában az Előírásba befoglalt legújabb fő műszaki módosítások sorozatszámát jelölje. Ugyanaz a Szerződő Fél ugyanazt a jóváhagyási számot ne használja a jelen Előírás hatálya alá tartozó lámpacsoport, egyesített vagy egymással kölcsönösen egybeépített lámpák egy másik típusára.
- 4.3.2.5. A jelen Előírás 5. Mellékletének 10. Ábrája példákat mutat be a csoportos, egyesített vagy egymással kölcsönösen egybeépített lámpák jóváhagyási jeleinek kivitelezésére vonatkozólag a fent említett összes kiegészítő jelekkel együtt.
- 4.3.3. Olyan lámpák, amelyek lencséjét felhasználhatják különböző típusú fényszórókhoz, és amelyek egybeépíthetők vagy csoportosíthatók más lámpákkal.

Ezekre a fenti 4.3.2. bekezdésben lefektetett követelmények vonatkoznak.

- 4.3.3.1. Azon kívül, ha ugyanazt a lencsét használják, azon fel lehetnek tüntetve a különböző típusú fényszórókra vagy lámpaegységekre vonatkozó jóváhagyási jelek is, feltéve, hogy a fő fényszóróházon még akkor is, ha az nem választható el a lencsétől, biztosítva van a fenti 3.2. bekezdésben előírt hely, és azon fel vannak tüntetve a tényleges funkciók jóváhagyási jelei. Ha a különböző típusú fényszórók ugyanabban a fényszóróházban vannak elhelyezve, az utóbbin különböző jóváhagyási jelek lehetnek feltüntetve.
- 4.3.3.2. A jelen Előírás 5. Mellékletének 11. Ábrája példákat mutat be a fenti esetnek megfelelő jóváhagyási jelek kivitelezésére.

5. ÁLTALÁNOS RENDELKEZÉSEK

- 5.1. Minden mintadarab elégítse ki az alábbi 6. és 7. bekezdések követelményeit.
- 5.2. A fényszórókat úgy gyártsák, hogy megőrizzék előírt fénytani jellemzőiket, és – a szokásos használatot feltételezve – kifogástalan üzemi állapotban maradjanak mindazon rezgések ellenére, amelyeknek ki lehetnek téve.
- 5.3. A fényszórókat olyan szerkezettel lássák el, amely lehetővé teszi besabályozásukat a járművön a rájuk vonatkozó rendelkezések szerint. Az ilyen szerkezetet nem kell felszerelni olyan egységekre, amelyeken a fényszóró tükör és a diffúziós lencse nem választható el egymástól, feltéve, hogy az ilyen egységek alkalmazása olyan járművekre korlátozódik, amelyeken a fényszóró beállítás más módon történik. Ha a tompított fényt sugárzó fényszóró és a távolsági fényt sugárzó fényszóró – amelyek mindegyike saját izzószálas izzóval rendelkezik – úgy van összeszerelve, hogy egy összetett egységet képez, a szabályzó egység tegye lehetővé mindegyik egység megfelelő egyedi besabályozását.
- Ezek a rendelkezések nem vonatkoznak azonban az olyan összeállításokra, melyeknek tükre oszthatatlan. Az ilyen típusú összeállításokra a jelen Előírás 6.3. bekezdésének követelményei érvényesek.
- 5.4. Azokat az alkatrészeket, amelyek az izzólámpát a fényszóró tükörhöz rögzítik, szerkezetileg úgy alakítsák ki, hogy az izzólámpát még sötétben se lehessen másként, csak helyes beállításában rögzíteni.
- 5.4. Azokat a fényszórókat, amelyeket mind a jobboldali mind a baloldali forgalmi irány

követelményeinek megfelelően terveztek, vagy a járműre szereléskor végzett első beállítással, vagy pedig a felhasználó által végzett egyedi beállítással lehet alkalmazni. Ilyen első vagy egyedi beállítás lehet például az optikai egység adott szögben való rögzítése a járművön vagy az izzó rögzítése adott szögben az optikai egységhez viszonyítva. Minden esetben csak pontosan meghatározott két beállítási helyzet legyen lehetséges, az egyik a jobboldali, a másik pedig a baloldali forgalomhoz és a szerkezet olyan kivitelezésű legyen, hogy teljesen kizárja a fényszóró nem szándékosan előidézett elmozdulását egyik helyzetből a másikba, vagy pedig a közbülső helyzetű beállítást. Ahol két különböző beállítási helyzet van biztosítva az izzó részére, ott azokat az alkatrészeket, melyek az izzólámpát a fényszóró tükörhöz csatlakoztatják, úgy tervezzék meg és gyártsák, hogy a két beállítási helyzet mindegyikében az izzó olyan pontosan illeszkedjék, mint amilyen pontosságot megkövetelnek azoknál a fényszóróknál, amelyeket csupán az út egyik oldalán való forgalomra terveztek.

Az izzó foglalatja feleljen meg azoknak a méret-jellemzőknek, amelyeket az IEC Publication 61-2 következő adatlapjai tartalmaznak:

Izzó	Foglalat	Adatlap
R2	P45t-41	7005-95-1
HS1	PX43t	7005-34-1

- 5.6. Kiegészítő vizsgálatokat végezzenek a 4. Melléklet követelményei szerint annak biztosítására, hogy használat közben ne lépjen fel túlzott változás a fénytani teljesítményben.
- 5.7. A megfelelést az 5.2 – 5.5. bekezdések követelményeinek szemrevételezéssel és – ahol szükséges – szétszereléssel ellenőrizték.
- 5.8. Ha a fényszóró lencséje műanyag, a vizsgálatokat a 7. Melléklet szerint lefolytassák le.

6. MEGVILÁGÍTÁS

- 6.1.1. A fényszórókat úgy gyártsák, hogy a megfelelő R2 és/vagy HS1 izzó tompított fényt adó izzószála megfelelő megvilágítást biztosítson kápráztatás nélkül, és a megfelelő izzó távolsági fényt adó izzószála jó megvilágítást adjon.
- 6.1.2. A fényszóró megvilágítását az előtte 25 m-re, a tengelyére merőlegesen felállított, függőleges mérőernyőn mérik (lásd a 6. Mellékletet).
- 6.1.3. A fényszórót 12 volt névleges feszültségű (a) etalonizzóval ellenőrizték, a szelektív-sárga szűrőket^{6/} geometriailag azonos olyan szintelen szűrőre cserélve ki, amelynek átbecsátási tényezője legalább 80 %. A fényszóró ellenőrzése alatt az izzó kivezetéseinek a feszültséget úgy kell beállítani, hogy a következő jellemző értékeket ériék el:

Az izzó kategóriája	Közelítő tápfeszültség (V) a méréshez	Fényáram (lumenben)	
		távolsági fény izzószála	tompított fény izzószála
R2	12	700	450
HS1	12	700	450

- 6.1.4. Az etalonizzóban az izzószál helyzetét meghatározó méreteket a megfelelő izzó adatlapja mutatja a 37. számú Előírásban.
- 6.1.5. Az etalonizzó burájának olyan optikai formája és minősége legyen, hogy ne okozzon semmilyen olyan fényvisszaverődést vagy fénytörést, amely károsan befolyásolhatja a fényeloszlást. Ennek a követelménynek a teljesülését úgy ellenőrizték, hogy megmérték az etalonizzóval ellátott etalon fényszóró fényeloszlását.

^{6/} Ezek a szűrők minden alkotórészt tartalmaznak, beleértve azokat a lencsákat is, amelyek a fényt színezik.

- 6.2. A tompított fénynek olyan éles világos/sötét "levágása" (határvonala) legyen, hogy segítségével lehető legyen a fényszóró megfelelő beállítása. A "levágás" a fényszóró forgalom irányával ellentétes oldalán vízszintes egyenes vonal legyen; a másik oldalon vagy vízszintes, vagy a fenti vízszintessel bezárt 15° szögön belül legyen.
A fényszórót úgy kell beállítani, hogy
- 6.2.1. azoknál a fényszóróknál, amelyeket a jobboldali forgalom követelményeinek megfelelően terveztek, a világos/sötét fény határvonala az ernyő^{7/} bal oldalán legyen vízszintes és azoknál a fényszóróknál, amelyeket a baloldali forgalom követelményeinek megfelelően terveztek, a határvonal az ernyő jobb oldalán legyen vízszintes.
- 6.2.2. a világos/sötét fényhatárvonalnak ez a vízszintes része a mérőernyőn 25 cm-re legyen a fényszóró fókuszán átmenő vízszintes sík vonala alatt (lásd a 6. Mellékletet).
- 6.2.3. a mérőernyő 6. Mellékletben bemutatott helyzetben legyen:^{8/}
ha így beállították, a fényszóró – ha tompított és távolsági fényt bocsát ki – feleljen meg az alábbi 6.3 és 6.5. bekezdések követelményeinek. Ha elsődlegesen csak tompított fényt bocsát ki, akkor csak a 6.3. bekezdésben hivatkozott követelményeket teljesítse.^{9/}
ha az így beállított fényszóró nem elégíti ki a 6.3. és 6.5. bekezdések követelményeit, akkor beállítása megváltoztatható feltéve, hogy a fénynyaláb tengelye vagy a jelen Előírás 6. Mellékletében meghatározott HV metszéspont oldalirányban jobbra és balra legfeljebb 1° szöggel (44 cm) tér el.^{10/} A világos/sötét határvonal segítségével való beállítás megkönnyítésére a fényszóró részben letakarható, hogy ez által a fényhatárvonal élesebb legyen.
Ha a fényszórót csupán távolsági fény kibocsátására tervezték, azt úgy állítsák be, hogy a legnagyobb megvilágítás területe a h – h és V – V vonalak metszéspontjára összpontosuljon. Az ilyen fényszóró csak a 6.5. bekezdés követelményeinek feleljen meg.
- 6.3. A tompított fény hatására a mérőernyőn keletkező megvilágítás feleljen meg a következő táblázat követelményeinek:^{11/}

^{7/} A mérőernyő elég széles legyen ahhoz, hogy lehetőség legyen a "v – v" vonal mindkét oldalán legalább 5° szögben a "levágás" megvizsgálására.

^{8/} Olyan fényszóró esetében, amelyet úgy terveztek, hogy csak a tompított fény felel meg a jelen Előírás követelményeinek, ha a fókuszon átmenő tengely értékkelhetően eltér a fény fő irányától, az oldalirányú beállítást úgy végezzék el, hogy az a lehető legjobban kielégítse a megvilágítási követelményeket a 75 és 50 pontokban.

^{9/} Az ilyen "tompított fényű" fényszóró olyan távolsági fényt is tartalmazhat, amelyre nincs előírva követelmény.

^{10/} Az 1° újra szabályozási határ összeegyeztethető a függőleges újra szabályozással. Az utóbbit csak a 6.5. bekezdés követelményei korlátozzák.

^{11/} A mező- vagy erdőgazdasági vontatók és más lassú járművek különleges fényszórói tárgyában lásd a 2. Mellékletet.

Pont a mérőernyőn		A megkívánt megvilágítás		
Fényszórók jobboldali forgalomra		Fényszórók baloldali forgalomra		
		luxban		
B pont	50 L	B pont	50 R	$\leq 0,4$
"	75 R	"	75 L	≥ 6
"	50 R	"	50 L	≥ 6
"	25 L	"	25 R	$\geq 1,5$
"	25 R	"	25 L	$\geq 1,5$
Bármely pont a III zónában				$\leq 0,7$
Bármely pont a IV zónában				≥ 2
Bármely pont az I zónában				≤ 20

Elfogadott, hogy ahol a méréshez használt etalonizáló fényárama nem 450 lumen, az elvégzett mérést arányosan helyesbítsék a fluxus számértékeivel. Az oldalirányú eltérés ne legyen hátrányos a jó láthatóságra az I, II, III és IV zónákban.

Mind a jobboldali mind a baloldali forgalom követelményeire tervezett fényszórók, optikai egységük vagy izzójuk helyzetének mindkét beállításában feleljenek meg a megfelelő forgalmi rendre fent meghatározott követelményeknek.

- 6.4. Az "A" és "B" zónában lévő megvilágítási értékeket – miként azt a 6. Melléklet "PIC" ábrája mutatja – az említett ábra 1 – 8 pontjain a fénytani értékek mérésével ellenőrzik; ezek az értékek a következő határokon belül legyenek:

$$1 + 2 + 3 \text{ (pontok)} \geq 0,3 \text{ lux, és}$$

$$4 + 5 + 6 \text{ (pontok)} \geq 0,6 \text{ lux, és}$$

$$0,7 \text{ lux} \geq 7 \text{ (pontok)} \geq 0,1 \text{ lux, és}$$

$$0,7 \text{ lux} \geq 8 \text{ (pontok)} \geq 0,2 \text{ lux.}^{*/}$$

Ezek az új értékek nem szükségesek olyan fényszórókhoz, amelyeket a jelen Előírás 01 sorozatszámú módosításaihoz fűzött kiegészítések hatályba lépésének időpontja előtt hagytak jóvá (1992. december 2.), sem az ilyen jóváhagyások kiterjesztéséhez.

- 6.5. Állítható tükörrel szerelt fényszóró esetében a 6.2 – 6.4. bekezdések követelményeit alkalmazzák minden egyes 2.1. bekezdés szerinti felszerelési helyzetre. Az ellenőrzéshez a következő eljárást kell alkalmazni:

- 6.5.1. mindegyik alkalmazott helyzetet a fényforrás középpontját és a beállító ernyőn levő HV pontot összekötő vonalhoz igazított goniométeren (irányszög-mérő) állítsák elő. Az állítható tükör ekkor olyan helyzetbe mozdul el, hogy a fény alakzata az ernyőn megfelel a 6.1., 6.2. és/vagy 6.4. bekezdések beállításra vonatkozó előírásainak;

- 6.5.2. a kezdetkor a 6.5.1. bekezdés szerint rögzített tükörrel a fényszóró teljesítse a 6.2., 6.3. és 6.4. bekezdések követelményeit;

- 6.5.3. kiegészítő vizsgálatokat végezzenek aztán, hogy a tükröt a fényszóró beállító szerkezettel függőlegesen $\pm 2^\circ$ szöggel vagy – ha ez kevesebb, mint 2° – legalább a kezdeti helyzetből a legszélső helyzetébe elmozdították. Az ismételten beállított teljes fényszóróval (pl. a goniométer segítségével) a megfelelő ellentétes irányban a fénykibocsátást szabályozzák be a következő irányokban, és az legyen belül azokon a szükséges határokon, amelyek tompított fénynél a HV és 75R pontok (illetőleg 75L), távolsági fénynél a HV pont (E_{\max} százaléka).

^{*/} A megvilágítási értékek az A és B zónák bármely olyan pontjában, amely szintén a III. zónán belül van, nem haladhatják meg a 0,7 lux értéket.

- 6.5.4. ha a kérelmező több mint egy felszerelési helyzetet jelzett, a 6.5.1. – 6.5.3. bekezdések eljárását minden más helyzetre is meg kell ismételni.
- 6.5.5. ha a kérelmező nem kér különleges felszerelési helyzetet, a fényszórót a 6.2. - 6.4. bekezdések szerinti mérésekhez kell beállítani a fényszóró beállító szerkezetével, annak középső helyzetébe. A 6.5.3. bekezdés kiegészítő vizsgálatait a szélső helyzetekbe elmozdított tükörrel (a $\pm 2^\circ$ helyett) a fényszóró beállító szerkezetének segítségével végezzék el.
- 6.6. A távolsági fény által a mérőernyőre kivetített megvilágítás méréseit a fényszóró ugyanolyan beállításánál végezzék el, mint a fenti 6.3. bekezdés szerinti méréseknél, vagy a csak távolsági fényt kibocsátó fényszóró esetében a 6.2.3. bekezdés utolsó fordulata szerint. Ha egynél több fényforrás bocsát ki távolsági fényt, akkor a fényforrások együttes működésével kell a megvilágítás legnagyobb értékét (E_{max}) meghatározni.
A távolsági fény mérőernyőre kivetített megvilágítása elégítse ki az alábbi követelményeket:
A "h – h" és "v – v" vonalak "HV" metszéspontja a legnagyobb megvilágítás 80 % izolux értékén belül essen.
Ez a legnagyobb érték (E_{max}) nem lehet kisebb 32 luxnál.
A HV metszéspontból kiindulva, vízszintesen jobbra és balra, a megvilágítás nem lehet kevesebb, mint 16 lux 1,125 m távolsáig és nem lehet kevesebb, mint 4 lux 2,25 m távolsáig. (Ahol a mérésekhez használt etalonizáló fényárama nem 700 lumen, a méréseket arányosan helyesbítsék a fluxus számértékeivel.)
- 6.7. A fenti 6.3. és 6.5. bekezdésben említett megvilágítási értékeket az ernyőn fényelektromos cellával mérik, amelynek hasznos területe 65 mm oldalhosszúságú négyzeten belül legyen.
7. A ZAVARÁS MÉRÉSE
A zavarást, amelyet a fényszóró tompított fény vakítása okoz, meg kell vizsgálni.^{12/}
8. ETALON FÉNYSZÓRÓ
A fényszórót etalon fényszórónak tekintsek, ha
- 8.1. Kielégíti a fent említett jóváhagyásra vonatkozó követelményeket.
- 8.2. Tényleges átmérője nem kisebb, mint 160 mm.
- 8.3. Etalonizzóval, a fenti 6.3. bekezdésben hivatkozott különböző pontokban és területeken, a következő megvilágítást biztosítja:
- 8.3.1. nem többet, mint a legnagyobb határérték 90 százaléka, és
- 8.3.2. nem kevesebbet, mint a 6.3. bekezdés táblázatában leírt legkisebb határértékek 120 százaléka.
9. JÓVÁHAGYOTT TÍPUSSAL MEGEGYEZŐ GYÁRTÁS
- 9.1. A jelen Előírás szerint jóváhagyott fényszórókat úgy gyártsák, hogy megfeleljenek a jóváhagyott típusnak és teljesítsék a 6. bekezdés követelményeit.
- 9.2. A 9.1. bekezdés követelményeinek teljesítését megfelelő gyártásellenőrzéssel kell biztosítani.
- 9.3. A jóváhagyás birtokosa különösen:
- 9.3.1. biztosítsa a termékek hatásos minőségellenőrzési eljárását;
- 9.3.2. biztosítsa, hogy rendelkezésre álljon a jóváhagyott típusok ellenőrzéséhez szükséges felszerelés;
- 9.3.3. biztosítsa, hogy a vizsgálati eredményeket feljegyezzék és az idevonatkozó iratokat – az adminisztratív szervezettel együtt meghatározott ideig – megőrizzék;

^{12/} Ez a követelmény a hatóságok kívánságára ajánlás tárgya lesz.

- 9.3.4. minden egyes vizsgálati típus eredményét elemezze úgy, hogy ellenőrizhesse és biztosítsa a termék jellemzőinek állandóságát az ipari termelésben elfogadott tűréseken belül;
- 9.3.5. biztosítsa, hogy minden egyes termék-típuson legalább a jelen Előírás 8. Mellékletében előírt vizsgálatokat elvégezzék;
- 9.3.6. biztosítsa, hogy ha a vizsgált típus nem egyezik meg a jóváhagyott típussal, ezt a mintakészletet újabb mintavétel és vizsgálat kövesse. Minden szükséges lépést tegyenek meg, hogy a termék minősége a jóváhagyott típusnak megfeleljen.
- 9.4. A jóváhagyást megadó illetékes hatóság bármikor, bármelyik termelő egységben ellenőrizheti a jóváhagyott típussal egyező gyártmány ellenőrzési módszereit.
- 9.4.1. A vizsgálati adatokat tartalmazó iratokat és a termelés ellenőrzésének feljegyzéseit minden felügyeleti ellenőrzéskor be kell mutatni a felügyelőnek.
- 9.4.2. A felügyelő véletlen módon mintákat vehet, azokat megvizsgálhatja a gyártó laboratóriumában. A minták legkisebb számát a gyártó saját ellenőrzési eredményeit figyelembe véve lehet meghatározni.
- 9.4.3. Amennyiben a minőségi szint ki nem kielégítő, vagy ha szükséges a fenti 9.4.2. bekezdés szerint végrehajtott vizsgálatok valódiságának ellenőrzése, a felügyelő vegyen mintákat, és azokat a jóváhagyási vizsgálatokat végzett műszaki szolgálathoz küldje meg, alkalmazva a 9. Melléklet előírásait.
- 9.4.4. Az illetékes hatóság a jelen Előírásban előírt bármilyen vizsgálatot elvégezhet. Ezeket a vizsgálatokat véletlenszerűen kiválasztott mintákon kell végrehajtani anélkül, hogy a gyártó szállítási kötelezettségeiben ez fennakadást okozna és a 9. Melléklet követelményeivel összhangban.
- 9.4.5. Az illetékes hatóság törekedjen kétévenkénti egy ellenőrzés végzésére. Ez azonban az illetékes hatóság döntési joga, valamint a termelés jóváhagyottal egyezésének hatásos ellenőrzése biztosítására hozott intézkedésekbe és szervezetébe vetett bizalom kérdése. Ha negatív eredményeket állapítanak meg, az illetékes hatóság hasson oda, hogy minden szükséges intézkedést megtegyenek a jóváhagyott típussal megegyező termék gyártásának lehető leggyorsabb helyreállítására.
- 9.5. A nyilvánvalóan hibás fényszórókat ne vegyék figyelembe.
- 9.6. A referencia (vonatkoztatási) jelet figyelmen kívül kell hagyni.
10. **ELJÁRÁS JÓVÁHAGYOTT TÍPUSTÓL ELTÉRŐ GYÁRTMÁNY ESETÉRE**
- 10.1. A fényszóróegység típusának jelen Előírás szerinti jóváhagyása visszavonható, amennyiben ez a fentiekben lefektetett követelményeket nem elégíti ki vagy, ha a jóváhagyási jellel ellátott fényszóróegység nem egyezik meg a jóváhagyott típussal.
- 10.2. Ha az Egyezményhez csatlakozott és a jelen Előírást alkalmazó valamelyik Szerződő Fél visszavon egy általa korábban kibocsátott jóváhagyást, akkor erről haladéktalanul értesítse a jelen Előírást alkalmazó többi Szerződő Felet a jelen Előírás 1. Mellékleteként csatolt mintának megfelelő értesítéssel.
11. **FÉNYSZÓRÓTÍPUS MÓDOSÍTÁSA ÉS JÓVÁHAGYÁS KITERJESZTÉSE**
- 11.1. A fényszóróegység típusának bármilyen módosításáról értesítse azt a hatóságot, amelyik a fényszóróegység típusát jóváhagyta. Ez a hatóság a következőket teheti:
- 11.1.1. vagy úgy ítéli, hogy a végrehajtott módosításoknak valószínűleg nem lesz kedvezőtlen hatásuk, és így a fényszóróegység típusa még megfelel a követelményeknek, vagy

- 11.1.2. újabb vizsgálati jelentés kér a vizsgálatokért felelős műszaki szervezettől.
- 11.2. A jóváhagyás megerősítéséről vagy elutasításáról, amely tartalmazza a változtatásokat is, értesítsék az Egyezményhez csatlakozott és a jelen Előírást alkalmazó Szerződő Feleket a fenti 4.1.4. bekezdésben előírt eljárásnak megfelelően.
- 11.3. A jóváhagyás kiterjesztését kiadó hatóság adjon sorozatszámot minden ilyen kiterjesztésnek és tájékoztassa erről az Egyezményhez csatlakozott és a jelen Előírást alkalmazó Szerződő Feleket a jelen Előírás 1. Mellékletében levő mintának megfelelő értesítéssel.
- 11.4. Az 1986. március 18-a előtt megadott jóváhagyások érvényben maradnak.
12. **GYÁRTÁS VÉGLEGES BESZÜNTETÉSE**
- Ha a jóváhagyás birtokosa véglegesen megszünteti a jelen Előírás szerint jóváhagyott fényszóró típusának gyártását, értesítse erről azt a hatóságot, melyik a jóváhagyást kiadta. Ez a hatóság – az értesítés kézhezvétele után – erről értesítse az Egyezményhez csatlakozott és a jelen Előírást alkalmazó többi Szerződő Felet az Előírás 1. Mellékletében előírt Értesítéssel.
13. **JÓVÁHAGYÁSI VIZSGÁLATOKÉRT FELELŐS MŰSZAKI SZOLGÁLAT ÉS A JÓVÁHAGYÓ HATÓSÁG NEVE ÉS CÍME**
- Az 1958. évi Egyezményhez csatlakozott és ezt az Előírást alkalmazó Szerződő Felek közölik az Egyesült Nemzetek Titkárságával a jóváhagyási vizsgálatok lefolytatásáért felelős műszaki szolgálatok nevét és címét, és annak a hatóságnak a nevét és címét, ahova meg kell küldeni a jóváhagyásról vagy annak kiterjesztéséről, elutasításáról vagy visszavonásáról, vagy a gyártás végleges beszüntetéséről szóló, de más országban kiadott értesítéseket.
14. **ÁTMENETI RENDELKEZÉSEK**
- 14.1. A 112 számú Előírás hatályba lépésének hivatalos időpontja után hat hónappal az ezt az Előírást alkalmazó Szerződő Felek szüntessék be a jóváhagyás kiadását a jelen Előírás szerint.
- 14.2. A jelen Előírást alkalmazó Szerződő Felek ne utasítsák el ennek és az ezt megelőző sorozatszámú módosításokat tartalmazó Előírásnak megfelelő jóváhagyások kiterjesztését.
- 14.3. A 112 számú Előírás hivatalos hatálybalépésének időpontja előtt kiadott jóváhagyások és kiterjesztések, beleértve a soron következő sorozatszámú módosításokat tartalmazó Előírás szerint kiadott jóváhagyásokat és kiterjesztéseket is, időkorlátozás nélkül hatályban maradnak.
- 14.4. A jelen Előírást alkalmazó Szerződő Felek továbbra is adjanak ki jóváhagyást a jelen Előírás és az ezt megelőző sorozatszámú módosításokat tartalmazó Előírás szerint fényszórókra feltéve, hogy a fényszórót már használatban levő járműre kívánják felszerelni csereként.
- 14.5. A 112 számú Előírás hatályba lépésének hivatalos időpontja után az ezt az Előírást alkalmazó Szerződő Felek ne tiltsák meg a 112 számú Előírás szerint jóváhagyott fényszórók felszerelését új járművekre.
- 14.6. A jelen Előírást alkalmazó Szerződő Felek továbbra is engedjék meg a jelen Előírás szerint jóváhagyott fényszóró felszerelését a járműtípusra vagy a jármű felszerelését ilyen fényszóróval.
- 14.7. A jelen Előírást alkalmazó Szerződő Felek továbbra is engedjék meg a használatban levő jármű felszerelését a jelen Előírás vagy az ezt megelőző sorozatszámú módosításokat tartalmazó Előírás szerint jóváhagyott fényszóróval, vagy a jóváhagyott fényszóró használatát a járművön feltéve, hogy a fényszóró csereként szolgál.
-

1. Melléklet

ÉRTESÍTÉS

[legnagyobb méret: A4 (210×297 mm)]



Kiadta: a jóváhagyó hatóság neve

.....

a fényszóró egy típusa JÓVÁHAGYÁSÁRÓL^{2/}
JÓVÁHAGYÁSÁNAK KITERJESZTÉSÉRŐL
JÓVÁHAGYÁSÁNAK ELUTASÍTÁSÁRÓL
JÓVÁHAGYÁSÁNAK VISSZAVONÁSÁRÓL
GYÁRTÁSÁNAK VÉGLEGES BESZÜNTETÉSÉRŐL

az 1. számú Előírás szerint

A jóváhagyás száma:

A kiterjesztés száma:

1. A kereskedelmi jele vagy márkajele:
2. A készülék típusát gyártó cég neve:
3. A gyártó neve és címe:
4. A gyártó cég esetleges képviselőjének neve és címe:
5. A jóváhagyásra való bemutatás kelte:
6. A jóváhagyási vizsgálatokkal megbízott műszaki szolgálat:
7. A vizsgálati jegyzőkönyv kelte:
8. A vizsgálati jegyzőkönyv száma:
9. Rövid leírás
A kategória a vonatkozó jellel megjelölve:^{3/}
Az izzók száma és kategóriája:
A kibocsátott fény színe: fehér/szelektív sárga^{2/}
10. A jóváhagyási jel helye:
11. A jóváhagyás esetleges kiterjesztésének indoklása:
12. A jóváhagyást megadták / elutasították / kiterjesztették / visszavonták^{2/}
13. A jóváhagyás helye:
14. Kelte:
15. Aláírás:

^{1/} Annak az országnak a megkülönböztető száma, amelyik a jóváhagyást kiadta / kiterjesztette / elutasította / visszavonta (lásd az Előírás jóváhagyásra vonatkozó rendelkezéseit)

^{2/} A nem kívánt szöveg törlendő!

^{3/} Fel kell tüntetni az alábbi jelzések közül kiválasztott megfelelő megjelölést:

CR, CR, CR, C/R, C/R, C/R, C, C, C, C/, C/, C/, R,
CR PL, CR PL, CR PL, CR/PL, CR/PL, CR/PL, C PL, C PL,
C PL, C PL, C/PL, C/PL, RPL

16. A jóváhagyási hatóságnál letétbe helyezett és – kérésre megkapható okmányok jegyzéke, amelyek jelen Értesítés Mellékletét képezik.

2. Melléklet

KÜLÖNLEGES FÉNYSZÓRÓK MEZŐ- ÉS ERDŐGAZDASÁGI VONTATÓKHOZ ÉS MÁS LASSÚ JÁRMŰHÖZ.

A jelen Előírás rendelkezéseit kell alkalmazni mezőgazdasági vagy erdőgazdasági vontatók és más lassú járművek különleges fényszóráira, amelyek mind távolsági mind tompított fény kibocsátására szolgálnak és kisebb, mint 160 mm D átmérőjűek,^{1/} a következő módosításokkal:

- (a) A megvilágítás 6.3. bekezdésének legkisebb követelményeit a következőre kell lecsökkenteni:

$$\left(\frac{D - 45}{160^\circ - 45} \right)^2$$

a következő abszolút alsó értékektől függően:

- 3 lux vagy a 75R vagy 75 L pontokban;
- 5 lux vagy az 50R vagy 50L pontokban;
- 1,5 lux a IV. zónában;

- (b) A jelen Előírás 4.2.2.5. bekezdésében előírt CR jelkép helyett a fényszórót a csúcsával lefele álló háromszögben levő M betűvel jelölik.
- (c) A jóváhagyásra vonatkozó értesítésben, az 1. Melléklet 9. pontjában, a szöveget a következők szerint kell olvasni: "Fényszóró csak lassú járművek számára".

3. Melléklet

AZ ASZIMMETRIKUS TOMPÍTOTT VAGY TÁVOLSÁGI FÉNYT KIBOCSÁTÓ FÉNYSZÓRÓ JÓVÁHAGYOTT TÍPUSSAL MEGEGYEZŐ GYÁRTÁSÁNAK ELLENŐRZÉSE.

1. ÁLTALÁNOS RÉSZ

1.1 Az azonosságot – mechanikai és geometriai szempontból – a jóváhagyott típusal tekintsék kielégítőnek, ha az eltérések az Előírás követelményein belül nem haladják meg a gyártásban kiküszöbölhetetlen szórás mértékét.

1.2. A fénytani jellemzők tekintetében a tömeggyártású fényszórák jóváhagyottal megegyezése nem kifogásolható, ha a véletlenszerűen kiválasztott és etalonizzóval ellátott fényszóró fénytani jellemzői a vizsgálatkor:

1.2.1. a mért érték a jelen Előírásban előírt értéktől 20 %-nál nagyobb mértékben ne térjen el kedvezőtlenül. A B50L (vagy R) pontokban és a III. zónában a kedvezőtlen eltérés maximuma a következő lehet:

B50L (vagy R) pontban:	0,2	20 %-nak megfelelő lux
	0,3	30 %-nak megfelelő lux
III. zóna	0,3	20 %-nak megfelelő lux
	0,45	30 %-nak megfelelő lux

^{1/} Ha a tükör átlátszó felülete nem kör alakú, az átmérő ugyanolyan területű kör átmérője legyen, mint a tükör átlátszó hasznos területe.

- 1.2.2. vagy, ha
- 1.2.2.1. ebben az Előírásban a tompított fényre előírt érték a HV pontban (+0,2 lux tûréssel) és – ebben a beállítási helyzetben a mérőernyőn (25 m-re) – a 15 cm sugarú körrel határolt terület legalább egy pontján teljesül a B50L (vagy R) ^{*/}(+0,1 lux tûréssel), a 75R (vagy L), a 25R és 25L pontok körül és a IV. mezőben azon a területen, amely 22,5 cm-re van a 25R és 25L egyenesek felett;
- 1.2.2.2. és, ha távolsági fény esetén a HV pontot a legnagyobb értékekre + 20 % tûréssel, a legkisebb értékekre -20 % tûréssel a fénytani jellemzők szempontjából 0,75 Emax izolux vonalon belül határozzák meg a 6.6 bekezdésében megadott bármelyik mérési pontban.
- 1.2.3. Ha a fent leírt vizsgálatok eredményei szerint a követelmények nem teljesülnek, a fényszóró beállítása megváltoztatható feltéve, hogy a fénykéve tengelye jobbra vagy balra nem változik 1°-nál nagyobb mértékben.^{9/}
- 1.2.4. Ha fenti leírt vizsgálaton nem teljesülnek a követelmények, másik etalonizzóval ismételjék meg a vizsgálatot.
- 1.3. A világos/sötét határ hő hatására történő megváltozásának ellenőrzésére a következő eljárást alkalmazzák:
A fényszóróminták közül egyet a 4. Melléklet 2.1. bekezdésében leírt eljárás szerint vizsgáljanak meg azután, hogy a 4. Melléklet 2.2.2. bekezdésében leírt ciklusnak háromszor egymás után alávetették.
A fényszóró elfogadható, ha Δr értéke 1,5 mrad-nál nem nagyobb.
Ha ez az érték 1,5 mrad-nál nagyobb, de 2,0 mrad-nál kisebb, vizsgáljanak meg egy második fényszórót, ahol a mindkét minta abszolút értékeinek átlaga ne legyen nagyobb, mint 1,5 mrad.
- 1.4. A jelen Előírás 6.1.6. bekezdésében előírt színkoordinátákat be kell tartani.
A szelektív-sárga fényt kibocsátó fényszóró fénytani teljesítménye az Előírás előírt értékének 0,84-szerese legyen.
2. **GYÁRTÓ ELLENŐRZÉSÉRE VONATKOZÓ LEGKISEBB KÖVETELMÉNYEK A JÓVÁHAGYOTT TÍPUS GYÁRTÁSÁBAN**
- A jóváhagyási jel birtokosa minden fényszórótípuson legalább az alábbi vizsgálatokat végezze el időközönként. A vizsgálatokat a jelen Előírás rendelkezései szerint kell lefolytatni.
Ha bármelyik típusból vett minta a vonatkozó vizsgálat szempontjából nem megfelelő, vegyenek további mintákat és vizsgálják meg azokat. A gyártó tegyen intézkedéseket a jóváhagyott típussal megegyező termelés biztosítására.
- 2.1. Vizsgálatok jellege
Ebben az Előírásban a jóváhagyott típussal való egyezés vizsgálata a fénytani jellemzőkre és a világos/sötét határ hő hatására bekövetkező függőleges irányú megváltozására terjedjen ki.
- 2.2. Vizsgálati módszerek
- 2.2.1. A vizsgálatokat általában az Előírásban közölt módszerek szerint kell végezni.
- 2.2.2. A jóváhagyott típussal való egyezést ellenőrző bármilyen olyan vizsgálathoz, amelyet a gyártó végez, más egyenértékű módszerek is használhatók a jóváhagyási vizsgálatokért felelős illetékes hatóság beleegyezésével. A gyártó felelőssége bizonyítani, hogy az alkalmazott módszerek az Előírás követelményeivel egyenértékűek.
- 2.2.3. A 2.2.1. és 2.2.2. bekezdés alkalmazása a vizsgáló berendezés rendszeres hitelesítését és az

^{*/} A zárójelben levő betűk a baloldali forgalomra alkalmas fényszórókra vonatkoznak.

^{9/} Lásd a megfelelő lábjegyzetet az Előírás szövegében.

illetékes hatóság mérési eredményeivel való rendszeres összehasonlítást követeli meg.

- 2.2.4. Az összehasonlítás alapjául szolgáló módszerek minden esetben, különösképpen a hatósági ellenőrzések és mintavételek tekintetében az Előírásban foglalt módszerek legyenek.
- 2.3. A mintavétel módja
A fényszóró mintákat véletlen módon kell kiválasztani egyöntetű tételből. Egyöntetű tétel olyan azonos típusú fényszórók készlete, amelyet a gyártó termelési módszere szerint határoznak meg. Az értékelés általában különböző gyárakból származó sorozatgyártásra terjed ki. A gyártó azonban több üzemből származó, azonos típusra vonatkozó mérési eredményeket összegyűjthet feltéve, hogy ezek ugyanabban a minőségbiztosítási rendszerben működnek.
- 2.4. Mért és feljegyzett fénytani jellemzők
A minta fényszórókat az Előírásban meghatározott pontokban fénytani méréseknek kell alávetni, a leolvasásokat a következő pontokra korlátozva: távolsági fénynél az Emax, a HV,^{1/} a HL és a HR^{2/} pontokra, tompított fénynél a B50L (vagy R), a HV, a 75R (vagy L) és 25L (vagy R) pontokra.
- 2.5. Az elfogadás kritériumai
A gyártómű értékelje ki a statisztikus vizsgálati eredményeket, és – megegyezve az illetékes hatósággal – határozza meg a termékek elfogadhatóságának kritériumait azért, hogy az Előírás 9.1. bekezdésében a megfelelés ellenőrzésére vonatkozó követelmények teljesüljenek. Az elfogadhatóság kritériumai olyanok legyenek, hogy 95 % megbízhatósági szintnél a 9. Mellékletben leírt első mintavételnél a megfelelés legkisebb valószínűsége 0,95 legyen.

4. Melléklet

A MŰKÖDŐ FÉNYSZÓRÓ FÉNYTANI TELJESÍTMÉNYÉNEK STABILITÁSI VIZSGÁLATA.

TELJES FÉNYSZÓRÓK VIZSGÁLATA

Miután megmérték a fényszóró fénytani jellemzőit a jelen Előírás követelményei szerint, mégpedig a távolsági fény értékeit az E_{max} pontban, a tompított fény értékeit pedig a HV, 50R, B50L pontban (bal oldali forgalomra készült fényszórók esetében a HV, 50L, B 50R pontban) egy teljes mintadarabot kell megvizsgálni üzem közben a fénytani teljesítmény állandósága szempontjából. A "teljes fényszóró" kifejezés magát a fényszóróegységet jelenti, beleértve a szomszédos felépítmény-részeket és izzókat, amelyek befolyásolhatják a hőleadást.

1. A FÉNYTANI TELJESÍTMÉNY ÁLLANDÓSÁGÁNAK VIZSGÁLATA

A vizsgálatot száraz és szélmentes időben 23 + 5 °C környezeti hőmérsékleten kell lefolytatni, a teljes fényszórót olyan alapra helyezve, ami tökéletesen megfelel a járműbe való helyes beépítésnek.

1.1. Tiszta fényszóró vizsgálata

A fényszórót 12 órán át az alábbi 1.1.1. bekezdésben leírt módon üzemeltessék, és az 1.1.2. bekezdésben leírtak szerint ellenőrizzék.

1.1.1. Vizsgálati eljárás

A fényszórót úgy működtessék az előírt ideig, hogy

^{1/} Ha a távolsági fényt kölcsönösen egybeépítették a tompított fényvel, a HV a távolsági fénynél ugyanaz a mérési pont, mint a tompított fénynél.

^{2/} HL és HR: pontok a "h – h" egyenesen, amelyek a HV ponttól jobbra és balra 1,125 m-re helyezkednek el.

- 1.1.1.1. (a) Ha a fényszórónak csupán egyik (távolsági vagy tompított fény) világítási feladatát kívánják jóváhagyni, akkor a megfelelő izzószál világítson az előírt ideig,^{1/}
- (b) Ha a tompított és távolsági fényt egymással kölcsönösen egybeépítették (egy dupla izzószál vagy két egymástól független izzó):
Ha a jóváhagyást kérő személy kijelenti, hogy a fényszórót egy időben egy izzószállal^{2/} használja, akkor a vizsgálatot ilyen feltételek szerint kell lefolytatni, mindegyik előírt funkciót egymást követően működtetve az 1.1. bekezdésben előírt idő fele-fele arányában.
Minden más esetben ^{1/, 2/} a fényszóró teljesítse a következő ciklust az előírt időtartamok alatt:
15 percig a tompított fény izzószálát felgyújtva, és
5 percig valamennyi izzószálát felgyújtva,
- (c) csoportos világítási funkciók esetén valamennyi egyedi funkciót egyidejűleg működtessék az egyedi világítási funkciókra előírt ideig, figyelembe véve (a) az egymással kölcsönösen egybeépített világítási funkciók használatát, valamint (b) a gyártómű előírásait is.
- 1.1.1.2. Vizsgálati feszültség
A feszültséget úgy állítsák be, hogy az izzók Előírásában (37. számú Előírás) előírt legnagyobb watt-teljesítmény 90 százalékanak megfelelő tápfeszültség biztosítva legyen.
Az alkalmazott watt-teljesítmény mindig feleljen meg a 12 V névleges feszültségű izzó megfelelő feszültségének, kivéve, ha a jóváhagyást kérő kijelenti, hogy a fényszóró eltérő feszültségen használható. Az utóbbi esetben a vizsgálatot olyan izzólámpával kell lefolytatni, amelynek watt-teljesítménye a legnagyobb használható teljesítmény.
- 1.1.2. Vizsgálati eredmények
- 1.1.2.1. Ellenőrzés szemrevételezéssel
Miután a fényszóró felvette a környezeti hőmérsékletet, a fényszóró lencsét, és ha van, a külső üveget is töröljék tisztára nedves pamut törlőruhával. Ez után szemrevételezéssel vizsgálják meg és jegyezzék fel, hogy nem észlelhető-e a fényszórólencse és az esetleges külső lencse torzulása, deformációja, repedése vagy színváltozása.
- 1.1.2.2. Fénytani vizsgálat
A jelen Előírás követelményeinek kielégítése céljából ellenőrizzék a fénytani jellemzőket a következő pontokban:
Tompított fénynél:
50 R – B50L – HV pontokban a jobboldali forgalomra készült fényszórók esetében, és
50 L – B 50R – HV pontokban a baloldali forgalomra készült fényszórók esetében.
Távolsági fénynél: E_{max} pontban.
Új iránybeállítást végezhetnek, hogy figyelembe vegyék a fényszóró alapzatának bármilyen hőhatásra létrejött deformációját. (A világos/sötét fény-határvonal helyzetének változásával a jelen Melléklet 2. bekezdése foglalkozik).
A fénytani jellemzők és a vizsgálat előtt mért értékek között megengedett 10 % eltérés, beleértve a fénytani vizsgálattal kapcsolatos megengedett tűréseket is.
- 1.2. Szennyezett fényszóró vizsgálata
A fenti 1.1. bekezdésben előírt vizsgálat után a fényszórót, miután azt az 1.2.1. bekezdésben előírt módon előkészítették és az 1.1.2. bekezdésben előírt módon ellenőrizték, egy órán át kell

^{1/} Ha a vizsgált fényszóró csoportos és/vagy kölcsönösen egybeépített a jelzőlámpákkal, akkor az utóbbiaknak is világítaniuk kell a vizsgálat egész időtartama alatt. Irányjelző lámpa esetében annak villogó üzemmódban kell világítani, közel azonos be- és kikapcsolási idővel.

^{2/} Ha két vagy több izzószál világít, amikor a fényszóróval egyidejűleg villanó jelet ("fénykürt") adnak, ez nem tekinthető az izzószálak egyidejű szokásos használatának.

működtetni az 1.1.1. bekezdésben leírt módon.

1.2.1. A fényszóró előkészítése

1.2.1.1. Vizsgáló keverék

1.2.1.1.1. Külső üveg-lencsésű fényszóróhoz:

A fényszóróra felvitt, vízből és szennyező anyagból álló keverék összetétele 9 súlyrész 0-100 µm szemcse nagyságú kvarchomok, 1 súlyrész 0 – 100 µm szemcse nagyságú növényi (bükkfa) szénpor, 0,2 súlyrész NaCMC^{3/} és megfelelő mennyiségű desztillált víz, amelynek vezetőképessége ≤ 1 mS/m.

A keverék 14 napnál régebb nem lehet.

1.2.1.1.2. Külső műanyag-lencsésű fényszóróhoz:

A fényszóróra felvitt vízből és szennyező anyagból álló keverék összetétele 9 súlyrész 0-100 µm szemcse nagyságú kvarchomok, 1 súlyrész 0 – 100 µm szemcse nagyságú növényi szénpor, 0,2 súlyrész NaCMC^{3/}, 13 súlyrész desztillált víz, amelynek vezetőképessége ≤ 1 mS/m és 2 ± 1 súlyrész felületre hatóanyag^{4/}

A keverék 14 napnál régebb nem lehet.

1.2.1.2. A vizsgálati keverék felhordása a fényszóróra

A vizsgálati keveréket egyenletesen kell elosztani a fényszóró egész fénykibocsátó felületén, és hagyják megszáradni. Ezt a műveletet mindaddig ismételjék, amíg a megvilágítás értéke – a jelen Mellékletben leírt feltételek között – nem csökken le az alább felsorolt pontokban az eredetileg mért érték 15 - 20 % százalékára,

E_{max} pontban tompított és távolsági fényt adó fényszórónál és csak távolsági fénynél.

50R és 50V^{5/} pontokban csak tompított fénynél és csak jobboldali forgalomra,

50L és 50V^{5/} pontokban csak baloldali forgalomra gyártott tompított fénynél.

1.2.1.3. Mérőberendezés

A mérőberendezés egyenértékű legyen azzal, amit a fényszóró típus-jóváhagyási vizsgálata alkalmával használnak. Etalon fényszórót alkalmazzanak a fénytani ellenőrző vizsgálatokhoz.

2. "LEVÁGÁSI VONAL" FÜGGŐLEGES HELYZETÉNEK HŐ HATÁSÁRA TÖRTÉNŐ MEGVÁLTOZÁSÁNAK VIZSGÁLATA

Ezzel a vizsgálattal azt ellenőrzik, hogy hő hatására a világos/sötét fény-határvonal függőleges irányú eltolódása ne haladja meg a működő tompított fényre megengedett értéket.

Az 1. bekezdés szerint megvizsgált fényszórót vizsgálják meg a 2.1. bekezdés szerint anélkül, hogy elmozdítanák, vagy újra beállítanák a vizsgálathoz használt felfogó szerkezethez képest.

2.1. Vizsgálat

A vizsgálatot száraz és szélcsendes időben kell lefolytatni 23 ± 5 °C környezeti hőmérsékleten.

A tömeggyártású izzó, amely előzőleg legalább egy órát működött, tompított fényvel világítson a fényszóróban anélkül, hogy azt elmozdítanák, vagy újra beállítanák a vizsgálathoz felhasznált felfogó szerkezethez viszonyítva. (E vizsgálatához a feszültséget a jelen Melléklet 1.1.1.2. bekezdése szerint szabályozzák be.)

A világos/sötét fény-határvonal helyzetét annak vízszintes szakaszán (a V–V vonal és B50L

^{3/} NaCMC a karboxil-metil-cellulóz nátriumsójának rövidítése és szokásos hivatkozási formája. A szennyező elegyben használatos NaCMC behelyettesítési mértéke (DS): 0,6 – 0,7 és viszkozitása 200 – 300 cP, 2 % oldatra vonatkoztatva, 20 °C hőfokon.

^{4/} A mennyiségi túrés attól függ, hogy milyen mennyiség szükséges ahhoz, hogy a szennyezés az egész műanyag lencsén megfelelően eloszoljon.

^{5/} Az 50 V pont a v-v függőleges vonalon a HV alatt 375 mm-re helyezkedik el a 25 m távol lévő mérőernyőn.

ponton átmenő függőleges között a jobboldali forgalomra, illetve B 50 R ponton átmenő függőleges vonal között a baloldali forgalomra készült fényszórónál) ellenőrizték 3 perccel (r_3), illetve 60 perccel (r_{60}) a működtetés befejezése után.

A világos/sötét fény-határvonal fent említett helyzetének megváltozását bármilyen eljárással meg lehet mérni, ami elfogadható pontosságú és megismételhető eredményt ad.

2.2. Vizsgálati eredmények

2.2.1. A milliradiánban (mrad) kifejezett eredmény elfogadható, ha a fényszórón mért $\Delta r_1 = |r_3 - r_{60}|$ abszolút érték nem haladja meg az 1,0 mrad értéket ($\Delta r_1 \leq 1,0$ mrad).

2.2.2. Ha ez az érték azonban 1 mrad-nál több, de 1,5 mrad-nál kevesebb ($1,0 \text{ mrad} < \Delta r_1 \leq 1,5 \text{ mrad}$), akkor egy második fényszórót kell megvizsgálni a fenti 2.1. bekezdésben leírt módon, háromszor egymás után alávetve az alább leírt ciklusnak abból a célból, hogy állandósuljon a fényszóró mechanikai részeinek helyzete a jármű megfelelő beépítést képviselő alapotán:

a tompított fény működtetése egy órán át (a feszültséget a fenti 1.1.1.2. bekezdésben előírt módon beállítva),

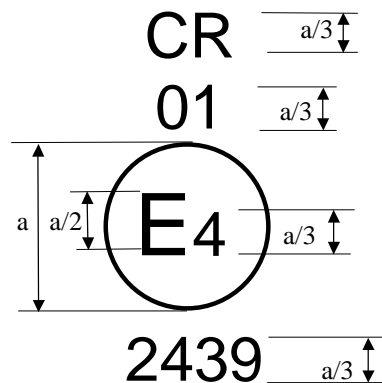
egy óra időtartamú pihentetési időszak.

A fényszóró típusa elfogadható, ha az első mintapéldányon mért r_I abszolút érték és a második mintapéldányon mért r_{II} abszolút érték átlaga nem haladja meg az 1,0 mrad értéket:

$$\frac{\Delta r_I + \Delta r_{II}}{2} \leq 1 \text{ mrad}$$

5. Melléklet

A JÓVÁHAGYÁSI JEL ELRENDEZÉSÉNEK PÉLDÁI (lásd a jelen Előírás 4. bekezdését)

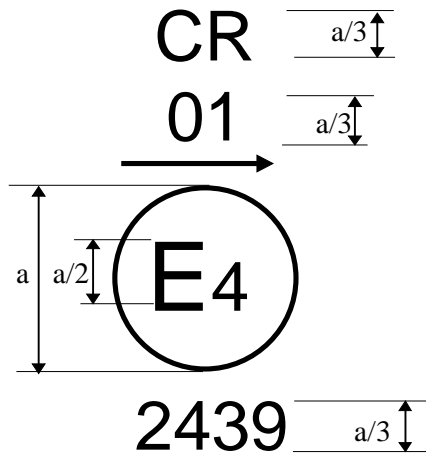


a = minimum 12 mm

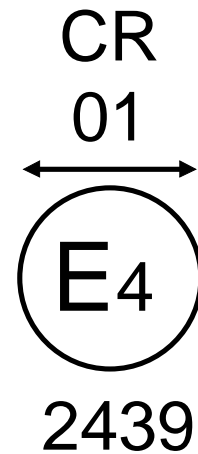
1. Ábra

A fenti jóváhagyási jellel ellátott fényszórót Hollandiában (E4) hagyták jóvá 2439 számon, kielégíti a 01 sorozat számú módosításokat tartalmazó jelen Előírás követelményeit a távolsági és a tompított fény tekintetében is (CR), és azt csupán jobb oldali forgalomra tervezték.

MEGJEGYZÉS: A jóváhagyási számot és a kiegészítő jeleket a kör közvetlen közelében kell elhelyezni, akár az "E" betű felett vagy alatt, akár attól jobbra vagy balra. A jóváhagyási szám egyes számjegyeit az "E" betű ugyanazon oldalán helyezték el, és ugyanabba az irányba nézzenek. Római számok használatát jóváhagyási számként kerüljük, nehogy azokat összetévezzék más jelekkel.



2. Ábra



3a Ábra

a = minimum 12 mm

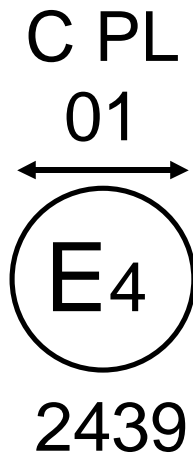


3b Ábra

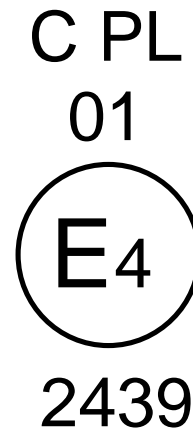
A fenti jóváhagyási jellel ellátott készülék olyan fényszóró, mely kielégíti a jelen Előírás követelményeit mind a tompított fény, mind a távolsági fény tekintetében és rendeltetése szerint:

csak baloldali forgalomra szolgál

mindkét oldali forgalomra szolgál az optikai egység vagy az izzó megkívánt beállításával



4. Ábra



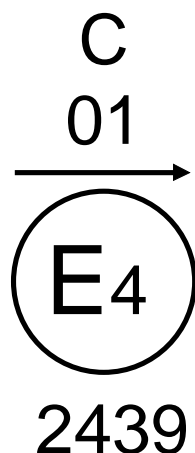
5. Ábra

a = minimum 12 mm

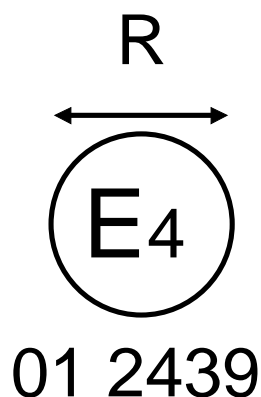
A fenti jóváhagyási jellel ellátott készülék olyan fényszóró, amely műanyag lensét tartalmaz. A jelen Előírás követelményeit csupán a tompított fény tekintetében elégíti ki és rendeltetése szerint:

mindkét közlekedési irányra

csak jobboldali forgalomra



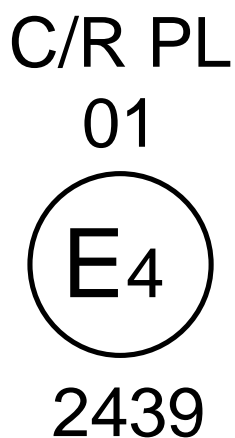
6. Ábra



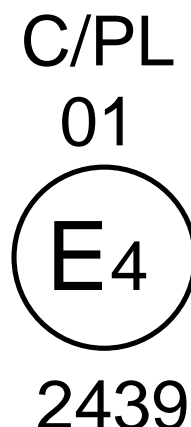
7. Ábra

A fenti jóváhagyási jellel ellátott készülék olyan fényszóró, mely a jelen Előírás követelményeit csak a tompított fény tekintetében elégíti ki és csak a baloldali forgalomra alkalmas

csak a távolsági fény tekintetében elégíti ki



8. Ábra



9. Ábra

Műanyagból készült lencsét tartalmazó olyan fényszóró, amely kielégíti a 20. számú Előírás követelményeit:

a tompított fény és a távolsági fény tekintetében is megfelelő, és csak a jobboldali forgalmi irányra alkalmas

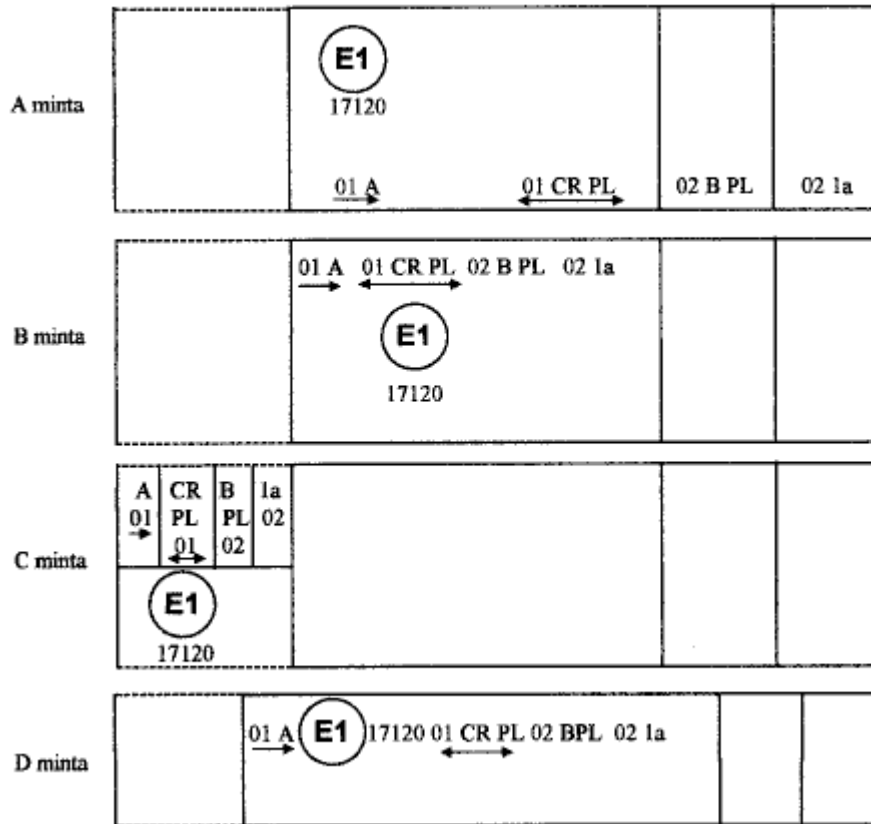
csak tompított fény tekintetében felel meg és csak baloldali forgalmi irányra alkalmas.

A tompított fényű izzó nem gyullad ki egyidejűleg sem a távolsági fényű izzóval, sem semmilyen más olyan fényszóróval, amivel kölcsönösen egybeépítették.

Egyszerűsített megjelölés csoportos, egyesített vagy egymással kölcsönösen egybeépített lámpáknál

10. Ábra

(A vízszintes és függőleges vonalak sematikususan jelzik a fényjelző készülék alakját és a jóváhagyási jelnek nem részei.)



MEGJEGYZÉSEK:

A fenti négy példa olyan világító készüléknek felel meg, amelynek jóváhagyási jele a következő készülékekre vonatkozik:

első helyzetjelző lámpa, jóváhagyva a 01 sorozatszámú módosításokat tartalmazó 7. sz. Előírás szerint.

fényszóró jobb és bal oldali forgalomra készült tompított fénnel és távolsági fénnel, jóváhagyva a 01 sorozat számú módosításokat is magában foglaló 1. számú Előírás szerint és műanyag lensét foglal magában.

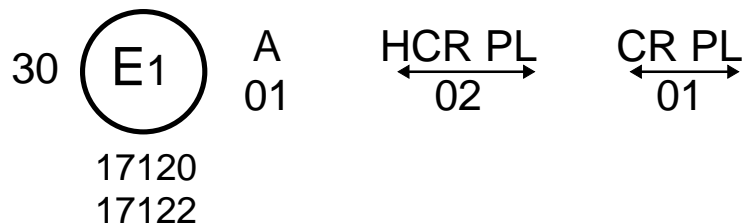
mellső ködfényszóró, jóváhagyva a 02 sorozat számú módosításokat is magában foglaló 19. számú Előírás szerint, és műanyag lensét tartalmaz.

1/a kategóriájú mellső irányjelző lámpa, jóváhagyva a 02 sorozat számú módosításokat is magában foglaló 6. számú Előírás szerint.

Fényszóróval kölcsönösen egybeépített lámpa

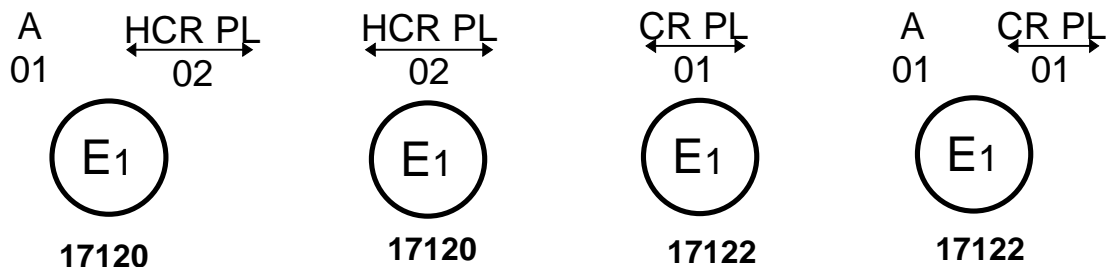
11. számú Ábra

1. példa

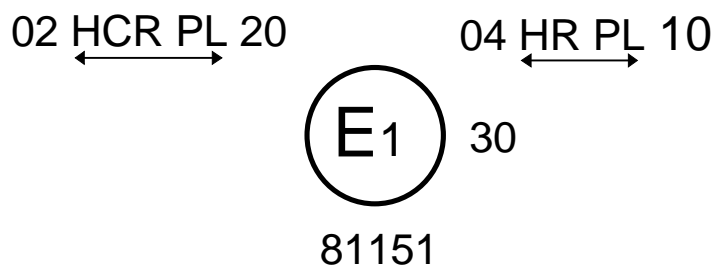


A fenti példa olyan műanyagból készült lencsét jelöl, amelyeket különböző típusú fényszórókban alkalmazna, nevezetesen:

- vagy: fényszóró jobb- és baloldali forgalomra alkalmas tompított fénnel, 86250 cd és 101250 cd közötti legnagyobb fényerősségű távolsági fénnel, jóváhagyva Németországban (E1) a 02 sorozatszámú módosításokat tartalmazó 20. számú Előírás szerint, egybeépítve a 01 sorozatszámú módosításokat tartalmazó 7. számú Előírás szerint jóváhagyott első helyzetjelző lámpával.
- vagy: fényszóró jobb és bal oldali forgalomra alkalmas tompított fénnel és távolsági fénnel, jóváhagyva Németországban (E1) a 01 sorozatszámú módosításokat is tartalmazó 1. számú Előírás szerint, ugyanolyan első helyzetjelző lámpával egybeépítve, mint a fenti lámpa.
- vagy: a fent említett fényszórók valamelyike jóváhagyva, mint egyedi lámpa. A fényszóróházon csupán az érvényes jóváhagyási számokat kell feltüntetni, vagy a fényszóró fő háza csak az érvényes jóváhagyási számot viselje, például:



2. példa

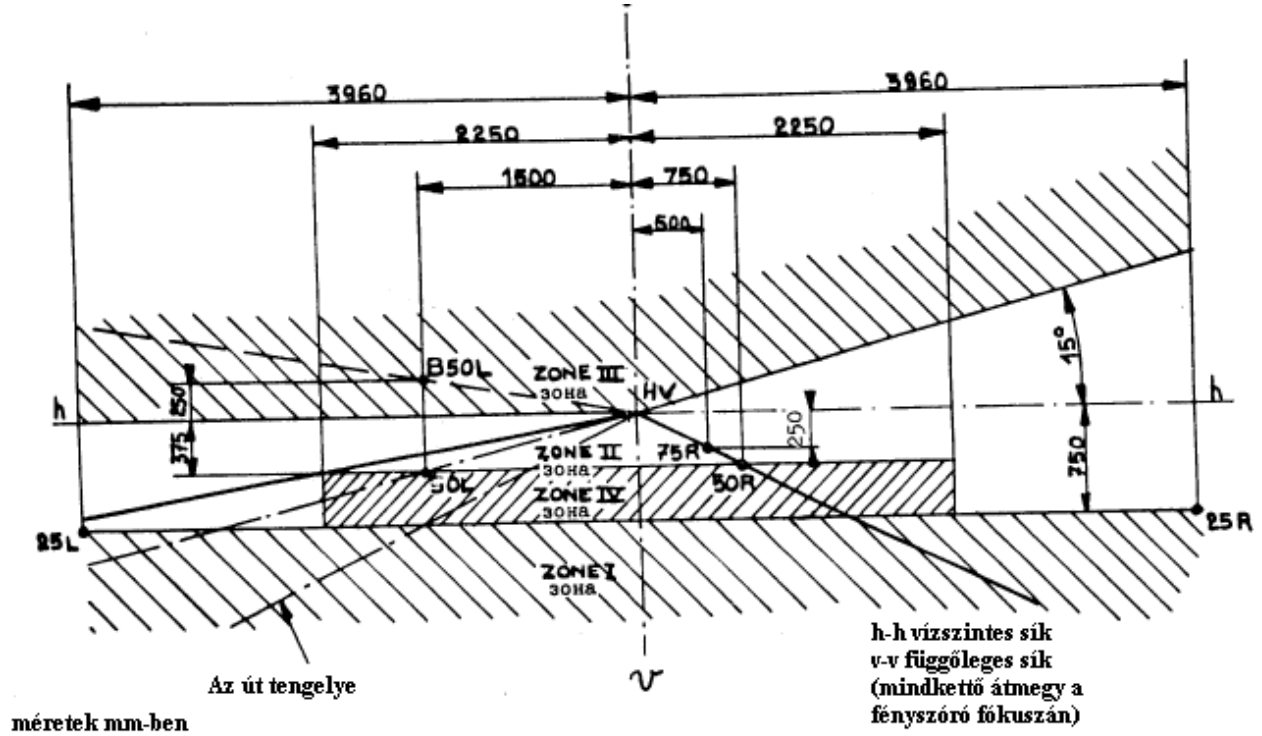


A fenti példa olyan műanyag lencsét jelöl, ami Franciaországban (E2) jóváhagyott, két fényszóróval ellátott olyan lámpában van, aminek tompított fénye mindkét közlekedési irány követelményeit kielégíti, legnagyobb fényerősségű távolsági fénye a 20. számú Előírás követelményeit kielégítő x és y cd között van és legnagyobb fényerősségű távolsági fénye a 8. számú vagy a 20. számú Előírás követelményeit kielégítő w és z cd között van. A távolsági fények legnagyobb fényerőssége 86250 és 101250 cd között van.

6. Melléklet

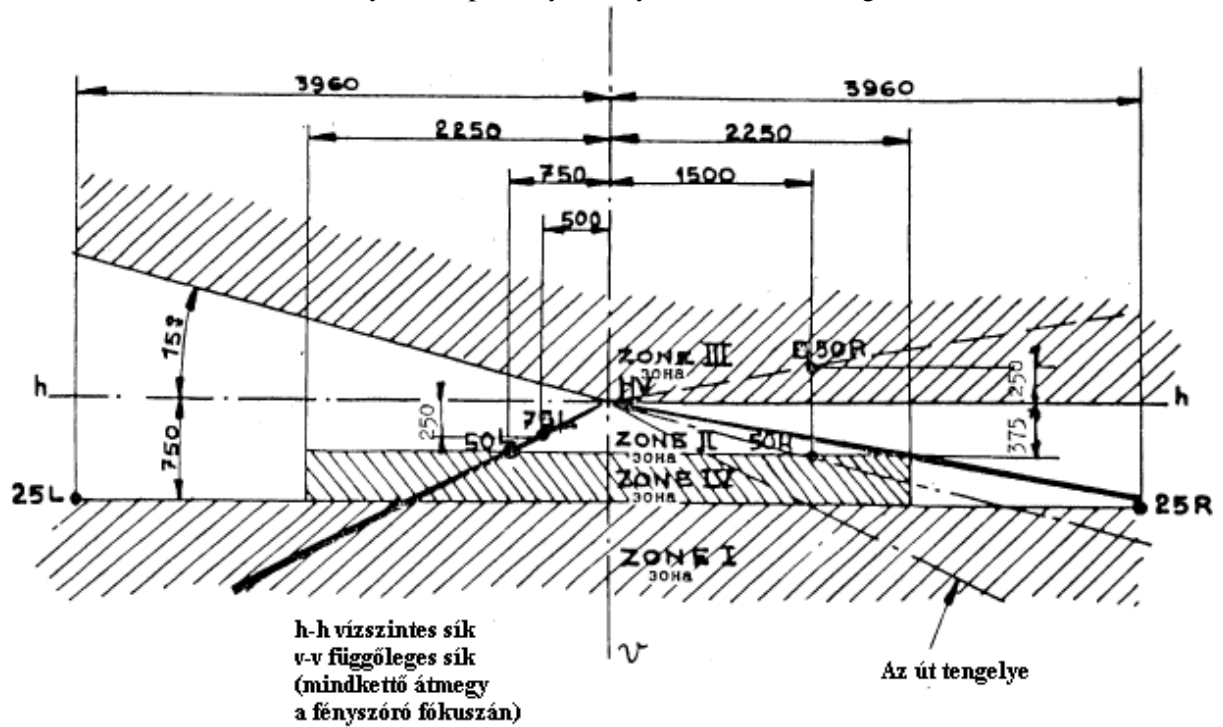
MÉRŐERNYŐ

Szabványos európai fény – Fényszóró jobboldali forgalomra



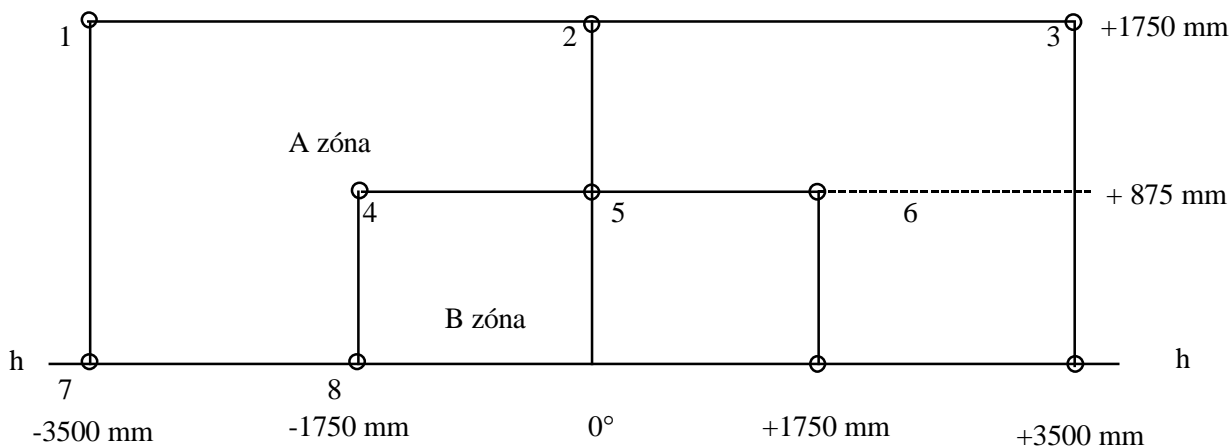
MÉRŐERNYŐ

Szabványos európai fény – Fényszóró baloldali forgalomra



C Ábra

Megvilágítási értékek mérési pontjai



Megjegyzés

Az Ábra a jobboldali forgalmi irányra vonatkozó mérési pontokat mutatja. Baloldali forgalom esetén a 7. és 8. mérési pont elmozdul a kép jobboldali helyzetének megfelelő helyzetbe.

7. Melléklet

MŰANYAG LENCSE TARTALMAZÓ FÉNYSZÓRÓK KÖVETELMÉNYEI - LENCSEK VAGY ANYAGMINTÁK ÉS TELJES LÁMPÁK VIZSGÁLATA.

1. ÁLTALÁNOS KÖVETELMÉNYEK
 - 1.1. A jelen Előírás 2.2.4. bekezdése szerint rendelkezésre bocsátott minták elégték ki az alábbi 2.1 – 2.5. bekezdésekben jelzett követelményeket.
 - 1.2. A jelen Előírás 2.2.3. bekezdése szerint rendelkezésre bocsátott két, műanyag lencse tartalmazó teljes lámpaminta a lencsék anyaga tekintetében elégték ki az alábbi 2.6. bekezdésben jelzett követelményeket.
 - 1.3. A műanyag lencse mintapéldányait vagy az anyagmintákat, azzal a fényzőrő tükörrel együtt, amelyre azokat esetleg felszerelik, alá kell vetni a jóváhagyási vizsgálatoknak a jelen Melléklet 1. Függelékében közölt "A" táblázat szerinti időrendben.
 - 1.4. Ha a lámpa gyártója bebizonyítja, hogy terméke már sikerrel kiállta az alábbi 2.1 – 2.5. bekezdésben előírt vagy egy másik Előírás szerinti egyenértékű vizsgálatokat, akkor ezeket a vizsgálatokat nem kell megismételni, csak az 1. Függelék B táblázatában előírt vizsgálatokat végezzék el.
2. VIZSGÁLATOK
 - 2.1. Hőmérsékletváltozással szembeni ellenálló képesség vizsgálata
 - 2.1.1. Vizsgálatok
Három új lencse-mintát kell alávetni öt hőmérséklet- és relatív páratartalom-változást (RP = relatív páratartalom) tartalmazó ciklusnak a következő program szerint:

3 órán át	40 °C ±2 °C és 85–95 % RP
1 órán át	23 °C ±5 °C és 60–75 % RP

15 órán át	-30 °C ±2 °C
1 órán át	23 °C ±5 °C és 60–75 % RP
3 órán át	80 °C ±2 °C
1 órán át	23 °C ±5 °C és 60–75 % RP

A jelen vizsgálat előtt a mintapéldányokat legalább 4 órán át 23 ±5 °C hőmérsékleten és 60–75 % relatív páratartalmú közegben kell tartani.

Megjegyzés: A 23 ±5 °C hőmérsékletű 1 órás időszakok tartalmazzák az egyik hőmérsékletről a másikra való áttérési időszakokat is, amelyek szükségesek a hősokk-hatások elkerülésére.

2.1.2. Fénytani mérések

2.1.2.1. Módszer

Fénytani méréseket kell végezni vizsgálat előtt és után. Ezeket a méréseket etalon lámpával kell elvégezni a következő pontokban:

B50L és 50R pontokban a tompított fényszóró vagy a tompított/távolsági fényszóró tompított fényére (B50R és 50L a baloldali forgalomra készült fényszórók esetében.)

Az E_{max} irány a távolsági fényszóró vagy a tompított/távolsági fényszóró távolsági fényénél.

2.1.2.2. Eredmények

Vizsgálat előtt és után az egyes mintadarabokon végzett fénytani mérések értékei között az eltérések nem haladhatják meg a 10 százalékot, beleértve az alkalmazott fénytani mérési módszer megengedett tűréseit is.

2.2. Ellenálló képesség légtörő és vegyi anyagokkal szemben

2.2.1. Ellenálló képesség légtörő hatóanyagokkal szemben

Három új mintadarabot (lencsét vagy anyagmintát) olyan sugárforrás hatásának vessenek alá, amelynek színképi energia-eloszlása hasonló olyan fekete testéhez, amely 5500 K és 6000 K hőmérséklet között van. Megfelelő szűrőket kell elhelyezni a sugárforrás és a mintadarabok között azért, hogy a lehető legnagyobb mértékben csökkenjen a 295 nm-nél kisebb és 2500 nm-nél nagyobb hullámhosszú sugárzás. A mintadarabokat 1200 W/m² ±200 W/m² energiájú megvilágításnak tegyenek ki olyan időtartamra, hogy a kapott fényenergia 4500 MJ/m² ±200 MJ/m² értékkel legyen egyenlő. A mintadarabokkal egyenlő szintre helyezett fekete lapon mért hőmérséklet a zárt helyen belül 50 ±5 °C legyen. Az egyenletes besugárzás érdekében a mintadarabokat a sugárforrás körül 1 és 5 perc közötti fordulatszámmal forgassák.

A mintadarabokat szórják be 1 mS/m-nél kisebb vezetőképességű 23 ±5 °C hőmérsékletű desztillált vízzel a következő ciklus szerint:

- vízszórás 5 perc,
- száradás 25 perc.

2.2.2. Vegyszerekkel szembeni ellenálló képesség

Miután lefolytatták a fenti 2.2.1. bekezdésben leírt vizsgálatot és elvégezték az alábbi 2.2.3.1. bekezdésben leírt méréseket: az említett 3 mintadarab külső felületét a 2.2.2.2. bekezdésben ismertetett módon kezeljék az alábbi 2.2.2.1. bekezdésben meghatározott keverékkel.

2.2.2.1. Vizsgálati keverék

A vizsgálati keverék összetétele 61,5 % n-heptán, 12,5 % toluol, 7,5 % etiltetraklorid, 12,5 % triklóretilén és 6 % dimetilbenzol (térfogatszázalék).

2.2.2.2. A vizsgálati keverék használatának módja

Áztassanak be pamutrongyot (pl. az ISO 105 szerintit) telítődésig a fenti 2.2.2.1. bekezdésben meghatározott keverékbe és 10 másodpercen belül 10 percig tartsák a mintadarab külső felületén 50 N/cm² nyomással, ami megfelel egy 14×14 mm méretű vizsgálati felületre kifejtett

100 N erőhatásnak.

A 10 perc időtartam alatt a rongyot újra átítatják a keverékkel úgy, hogy a folyadék összetétele állandóan azonos legyen az előírt vizsgálati keverékével. Az eljárás ideje alatt a mintadarabra kifejtett nyomás egyenletes legyen, hogy ne okozzon repedéseket a mintadarabon.

2.2.2.3. Tisztítás

A vizsgáló keverékkel való kezelés után a mintadarabokat szabad levegőn hagyják megszáradni, majd mossák le azokat a 2.3. bekezdésben leírt oldattal (ellenállás tisztítóanyagokkal szemben) 23 ± 5 °C hőmérsékleten.

Ezt követően a mintadarabokat gondosan öblítsék le legfeljebb 0,2 % szennyeződést tartalmazó desztillált vízzel 23 ± 5 °C hőmérsékleten, majd puha pamut-ronggyal letörölgetni.

2.2.3. Eredmények

2.2.3.1. A légköri hatóanyagokkal szembeni ellenállás vizsgálata után a mintadarabok mentesek legyenek repedésektől, karcoktól, morzsalékoktól és alakváltozástól és a három minta fényátbocsátásának átlagos változása

$$\Delta t = \frac{T2 - T3}{T2}$$

a jelen Melléklet 2. Függelékében leírt eljárás szerint mérve, ne haladja meg a 0,020 értéket ($\Delta t_m = 0,020$).

2.2.3.2. A vegyszerekkel szembeni ellenálló képesség vizsgálata után a mintadarabokon nem engedhető meg semmiféle olyan vegyi elváltozási vagy elszíneződési nyom, mely minden valószínűség szerint olyan fénydiffúziót okozna, amelynek átlagos változása

$$\Delta d = \frac{T5 - T4}{T2}$$

a három mintadarabon mérve a jelen Melléklet 2. Függelékében ismertetett eljárás szerint, nem haladhatja meg a 0,020 értéket ($\Delta d_m = 0,020$).

2.3. Tisztító anyagokkal (tisztítószerekkel) és szénhidrogénekkal szembeni ellenálló képesség

2.3.1. Tisztító anyagokkal szembeni ellenállás

A három mintadarab (lencse vagy anyagminta) külső felületét melegítsék fel 50 ± 5 °C hőmérsékletre, majd merítsék 5 percig olyan keverékbe, amelyet 23 ± 5 °C hőmérsékleten tartanak, és amelynek összetétele 99 súlyrész legfeljebb 0,02 % szennyező anyagot tartalmazó desztillált víz, plusz 1 súlyrész alkil-aril-szulfonátot.

A vizsgálat befejezése után a mintadarabokat 50 ± 5 °C hőmérsékleten szárítsák meg, és száradás után benedvesített pamut ronggyal letisztítani.

2.3.2. Szénhidrogénekkal szembeni ellenállás

A három mintadarab külső felületét ezután 1 percig könnyedén dörzsöljék át olyan keverékbe áztatott pamut-ronggyal, amelynek összetétele 70 térfogatszázalék toluol, majd szabad levegőn hagyják megszáradni.

2.3.3. Eredmények

Miután egymást követően lefolytatták a fenti két vizsgálatot, a fényátbocsátás változásának átlagértéke

$$\Delta t = \frac{T2 - T3}{T2}$$

a három mintán, a jelen Melléklet 2. Függelékében ismertetett eljárás szerint mérve, ne haladja meg a 0,010 számértéket ($\Delta t_m = 0,010$).

2.4. Mechanikai kopásállóság

2.4.1. Koptatási eljárás
A három új mintadarab (lencse) külső felületét tegyék ki egyenletes mechanikai koptató vizsgálatnak a jelen Melléklet 3. Függelékében ismertetett eljárás alkalmazásával.

2.4.2. Eredmények
E vizsgálat befejezése után mérjék a fényátbocsátás változását

$$\Delta t = \frac{T2 - T3}{T2}$$

és a diffúzió változását:

$$\Delta d = \frac{T5 - T4}{T2}$$

a fenti 2.2.4.1.1. bekezdésben előírt területen, a jelen Melléklet 2. Függelékében ismertetett eljárás szerint. A három mintadarab átlagértéke az alábbi számértékeket eredményezze

$$\Delta t_m \leq 0,100$$

$$\Delta d_m \leq 0,050.$$

2.5. Az esetleges bevonatok tapadás-vizsgálata

2.5.1. A mintadarab előkészítése

A lencse bevonatának területéből 20×20 mm felületet vágják át borotva-pengével vagy tűvel mintegy 2×2 mm négyzetekből álló rácsos alakzatot képezve. A pengére vagy tűre kifejtett nyomás legyen elég legalább a bevonatréteg átvágására.

2.5.2. A vizsgálat leírása

Olyan ragasztószalagot használjanak, melynek tapadóereje 2 N/cm szélesség ± 20 %. Ezt a számértéket a jelen Melléklet 4. Függelékében előírt szabványos feltételek között mérve. Ezt a ragasztószalagot, amely legalább 25 mm széles, legalább 5 percig nyomják rá a 2.5.1. bekezdésben előírt módon előkészített felületre.

Ezt követően a ragasztószalag végét terheljék úgy, hogy a felülethez való tapadás egyenlítőse ki az adott területre merőleges erőhatást. Ebben az állapotban a ragasztószalagot le kell tépni 1,5 ± 2 m/sec állandó sebességgel.

2.5.3. Eredmények

A rácsos terület észrevehető károsodása nem engedhető meg. Viszont károsodások a négyzetek közötti választóvonalaknál vagy a kivágások szélein megengedhetők feltéve, hogy a károsodott terület nagysága nem haladja meg a rácsos felület 15 %-át.

2.6. Műanyagból készült lencsét magában foglaló teljes fényszóró vizsgálatai

2.6.1. A lencse felületének mechanikai elhasználódással szembeni ellenállása

2.6.1.1. Vizsgálatok

Az 1. számú lámpa mintapéldány lencséjét vessék alá a 2.4.1 bekezdésben leírt vizsgálatnak.

2.6.1.2. Eredmények

Vizsgálat után a jelen Előírás szerint a fényszórón végzett mérések eredményei nem haladhatják meg 30 százaléknál nagyobb mértékben a B50L és HV pontokra előírt legnagyobb értékeket, sem 10 százaléknál többel nem lehetnek a 75R pontra előírt legkisebb számérték alatt (baloldali forgalomra készült fényszórók esetében számításba vett pontok: B50R, HV és 75L).

2.6.2. Az esetleges bevonatok tapadásának vizsgálata

A 2. lámpaminta lencséjét vessék alá a fenti 2.5. bekezdésben előírt vizsgálatnak.

3. A JÓVÁHAGYOTT TÍPUSSAL MEGEGYEZŐ GYÁRTÁS ELLENŐRZÉSE

3.1. A lencsék gyártására felhasznált anyagok tekintetében a sorozatgyártású lámpák akkor elégítik

ki a jelen Előírás követelményeit, ha

- 3.1.1. a vegyszerekkel szembeni ellenállás vizsgálata, továbbá a tisztítószerekkel (Tisztító anyagokkal) és szénhidrogénekkal szembeni ellenállás vizsgálata után a mintadarabok külső felülete nem mutat szabad szemmel látható repedéseket, morzsalékokat, sem alakváltozást (lásd a fenti 2.2.2. és 2.3.1., valamint a 2.3.2. bekezdés).
- 3.1.2. a 2.6.1.1. bekezdésben leírt vizsgálat után a fénytani értékek a 2.6.1.2. bekezdésben feltüntetett mérési pontokban olyan határértékeken belül vannak, amelyek a jelen Előírásban a jóváhagyott típussal egyező kivitelezésű gyártmányra előírtak.
- 3.2. Ha a vizsgálati eredmények nem elégítik ki a követelményeket: akkor a vizsgálatokat meg kell ismételni egy másik, véletlen módon kiválasztott fényszórómintán.

7. Melléklet – 1. Függelék
A JÓVÁHAGYÁSI VIZSGÁLATOK IDŐBELI SORRENDJE

- A. Műanyagok vizsgálata (ezen Előírás 2.2.4. bekezdés szerint rendelkezésre bocsátott lencsék vagy anyagminták).

Vizsgálatok	Minták	Lencsék vagy anyag- minták						Lencsék						
		1	2	3	4	5	6	7	8	9	10	11	12	13
1.1	Korlátozott fotometria (2.1.2. bekezdés)										x	x	x	x
1.1.1	Hőmérsékletváltozás (2.1.1. bekezdés)										x	x	x	
1.1.2	Korlátozott fotometria (2.1.2. bekezdés)										x	x	x	
1.2.1	Átbocsátás mérése	x	x	x	x	x	x	x	x	x				
1.2.2	Diffúzió mérése	x	x	x				x	x	x				
1.3	Légköri hatóanyagok (2.2.1. bekezdés)	x	x	x										
1.3.1	Átbocsátás mérése	x	x	x										
1.4	Kémiai hatóanyagok (2.2.2. bekezdés)	x	x	x										
1.4.1	Diffúzió mérése	x	x	x										
1.5	Tisztítószerek (2.3.1. bekezdés)				x	x	x							
1.6	Szénhidrogének (2.3.2. bekezdés)				x	x	x							
1.6.1	Átbocsátási vizsgálat				x	x	x							
1.7	Rongálódás (2.4.1. bekezdés)							x	x	x				
1.7.1	Átbocsátási vizsgálat							x	x	x				
1.7.2	Diffúzió mérése							x	x	x				
1.8	Tapadás													x

- B. Vizsgálatok teljes lámpán (jelen Előírás 2.2.3. bekezdés szerint rendelkezésre bocsátva).

Vizsgálatok	Teljes fényszóró	
	Minta száma	
	1	2
2.1 Rongálódás (2.6.1.1. bekezdés)	x	
2.2 Fotometria (2.6.1.2. bekezdés)	x	
2.3 Tapadás (2.6.2. bekezdés)	x	x

7. Melléklet – 2. Függelék

A FÉNYDIFFÚZIÓ ÉS FÉNYÁTBOCSÁTÁS MÉRÉSI MÓDSZERE

1. MÉRŐBERENDEZÉS (lásd az ábrát)

A $\beta/2 = 17,4 \times 10^{-4}$ rad fél eltérésű "K" kollimátor (fénypárhuzamosító) fénysugarát 6 mm nyílású olyan "D_T" diafragmán (fényrekesz) keresztül bocsátják át, amellyel szemben a mintadarabot tartó állvány van elhelyezve.

A szférikus aberrációkra (gömbi hiba) helyesbített akromatikus "L₂" gyűjtőlencse kapcsolja össze a "D_T" fényrekeszt az "R" érzékelővel; az "L₂" lencse átmérője olyan legyen, hogy az ne szűkítse le a mintadarab által szórt fényt $\beta/2 = 14^\circ$ fél csúcsszögű kúpba.

Az $\alpha_0 = 1^\circ$ és $\alpha_{\max} = 12^\circ$ szögű, gyűrű alakú "D_D" fényrekesz az "L₂" lencse képzetes fókuszsíkjában van elhelyezve.

A fényrekesz nem átlátszó középső része azért szükséges, hogy takarja a fényforrásból közvetlenül érkező fényt. Lehetővé kell tenni a fényrekesz közé eső részének elmozdulását a fénykévből oly módon, hogy az pontosan visszakerüljön eredeti helyzetébe.

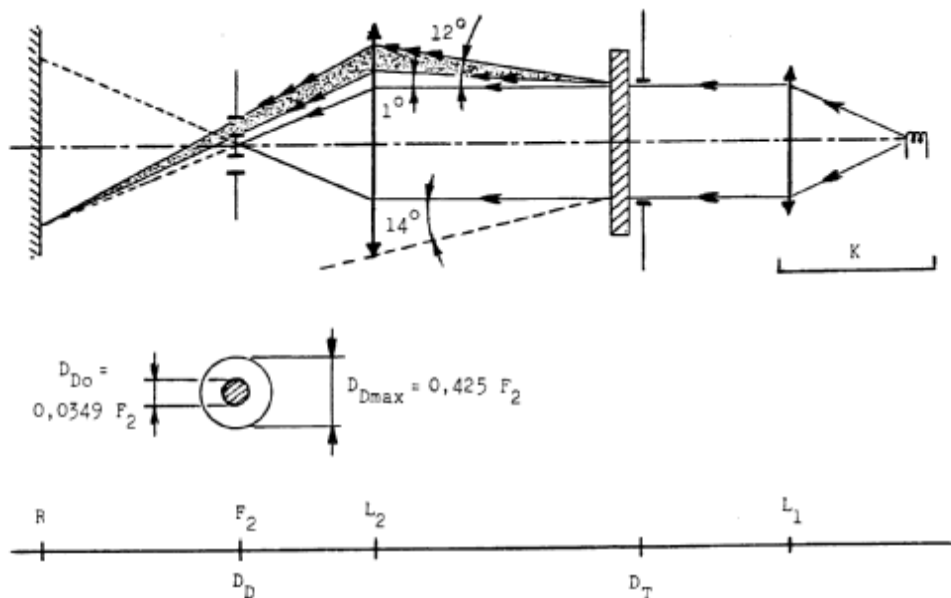
Az "L₂" "D_T" távolságot és "L₂" lencse "F₂"^{1/} fókusz-távolságot úgy kell megválasztani, hogy "D_T" képe teljesen takarja az "R" érzékelőt.

Ha a kezdeti beeső fényáram (fluxus) 1000 egységre vonatkozik, akkor minden leolvasott érték abszolút pontossága 1 egységnél jobb legyen.

2. MÉRÉSEK

A következő értékeket kell leolvasni:

Adat	Mintával	D _D központi részével	A képviselt mennyiség
T ₁	nincs	nem	Beeső fluxus a kezdeti leolvasásnál
T ₂	igen (vizsgálat előtt)	nem	Új anyaggal átadott fluxus 24° mezőben
T ₃	igen (vizsgálat után)	nem	Vizsgált anyaggal átadott fluxus 24° mezőben
T ₄	igen (vizsgálat előtt)	igen	Az új anyag által szórt fluxus
T ₅	igen (vizsgálat után)	igen	A vizsgált anyag által szórt fluxus



^{1/} "L₂"re ajánlatos mintegy 80 mm-es fókusz-távolságot választani.

7. Melléklet – 3. Függelék

FOLYADÉKSZÓRÁSOS (PORLASZTÓS) VIZSGÁLATI MÓDSZER

1. VIZSGÁLÓBERENDEZÉS

1.1. Porlasztó pisztoly

A vizsgálatra használatos porlasztó pisztoly 1,3 mm-es fúvókával legyen ellátva, ami $0,24 \pm 0,02$ l/perc folyadékáramlási sebességet tesz lehetővé 6,0 bar $\pm 0,5$ bar üzemi nyomás mellett.

Ilyen üzemi feltételek között a porlasztó berendezéssel szórt sugár alakja 170 ± 50 mm átmérőjű legyen az elhasználódásnak kitett felületen, a fúvókától mért 380 ± 10 mm távolságban.

1.2. Vizsgáló keverék

A vizsgáló keverék összetétele:

Mohr-skála szerinti 7-es keménységű szilícium homok, 0–0,2 mm közötti szemcseméretű csaknem normális elosztású, 1,8–2 közötti szögtényezővel.

205 f/m^3 számértéket meg nem haladó keménységű víz, olyan keverék készítéséhez, ami 1 liter vizet véve alapul 25 g homokot tartalmaz.

2. VIZSGÁLAT

A fényszórólencse külső felületét egyszer vagy egynél többször is vessék alá a fentiekben leírt módon homokból és vízből összeállított elegysugár károsító hatásának. Porlasszák a sugarat csaknem merőlegesen a vizsgálatra kerülő felületre.

Az elhasználódás mértékének ellenőrzése céljából egy vagy több üvegmintát – összehasonlítás végett etalonként – kell elhelyezni a vizsgált lencse közelében. A keveréket mindaddig kell a vizsgálati felületre porlasztani, ami a mintán vagy mintákon kapott fénydiffúzió változása – a 2. Függelékben leírt eljárás szerint mérve – el nem éri az alábbi számértéket:

$$\Delta d = \frac{T5 - T4}{T2} = 0,0250 \pm 0,0025$$

Több etalon mintadarab használható fel annak ellenőrzésére, hogy a vizsgált mintadarab felületének elhasználódása homogén volt-e vagy sem.

7. Melléklet – 4. Függelék

AZ ÖNTAPADÓ SZALAG TAPADÁSÁNAK VIZSGÁLATA

1. CÉL

A jelen eljárás lehetővé teszi az öntapadó szalag üveglaphoz való lineáris tapadó erejének meghatározását szabványos feltételek között.

2. VIZSGÁLATI ALAPELV

Azt az erőhatást mérik, ami ahhoz szükséges, hogy az öntapadó szalagot 90° szögben az üveglapról letépjék.

3. ELŐÍRT LÉGKÖRI FELTÉTELEK

Környezeti viszonyok: 23 ± 5 °C hőmérséklet és 65 ± 15 % relatív páratartalom.

4. PRÓBADARABOK

Vizsgálat előtt a mintaként szolgáló öntapadó szalagtekercset 24 órán át az előírt légköri körülmények között (lásd a fenti 3. bekezdést) kondicionálják.

Mindegyik tekercsből 5 db, egyenként 400 mm hosszú próbadarabot kell megvizsgálni. Ezeket a próbadarabokat a tekercs első háromszori körülforogatásával már letekercselt részének eltávolítása után tekerjék le a tekercsről.

5. ELJÁRÁS

A vizsgálatot a fenti 3. bekezdésben előírt környezeti feltétek között kell lefolytatni. Az említett 5 próbadarab kivételéhez radiálisan tekercseljenek le a tekercsből mintegy 300 mm/s sebességgel, majd a levételtől számított 15 sec-on belül a következő eljárásnak alávetni:

Az öntapadó szalagot folyamatosan, az ujj gyengéd hosszirányú dörzsölő mozdulatával, túlzott nyomás nélkül ragasszák az üveglapra úgy, hogy ne maradjon légbuborék az öntapadó szalag és az üveglap között. A fent meghatározott környezeti viszonyok között az összeállított együttest hagyják 10 percig pihenni.

Az üveglapról leválasztanak a próbadarabból mintegy 25 mm hosszú részt, a próbadarab tengelyére merőleges síkban. Rögzítik az üveglapot és az öntapadó szalag szabad végét 90° szögben visszahajtják. Meghúzzák a szalagot, az erőhatást oly módon fejtve ki, hogy az öntapadó szalag és az üveglap közötti leválasztási vonal merőleges legyen erre az erőhatásra és az üveglapra. Majd 300 mm/s (± 30 mm/s) sebességgel meghúzzák a szalagot, hogy az leválják és regisztrálják az ehhez szükséges erőhatást.

6. EREDMÉNYEK

Az eredményül kapott öt számértéket sorrendben elrendezik, és azok középértékét tekintik eredmények. Ezt a számértéket N/cm szalagszélességben fejezik ki.

8. Melléklet

ELLENŐR ÁLTAL VÉGZETT MINTAVÉTEL LEGKISEBB KÖVETELMÉNYEI

1. ÁLTALÁNOS RÉSZ

1.1. Mechanikai és geometriai szempontból ezen Előírás követelményei szerint a jóváhagyott típusal megegyező gyártmány követelményei teljesülnek, ha a különbségek, ha felmerülnek, nem nagyobbak az elkerülhetetlen gyártási tűréseknél.

1.2. A fénytani teljesítmény tekintetében a tömeggyártású fényszórók megfelelőségét ne vitassák, ha bármelyik véletlenszerűen kiválasztott és etalonizzóval szerelt fényszóró fénytani vizsgálatokor

1.2.1. egy mért érték sem tér el kedvezőtlen irányban 20 százaléknál nagyobb mértékben a jelen Előírásban előírt értékektől, a B50L (vagy R) és a III. zónában a legnagyobb eltérések:

B50L (vagy R):	0,2	lux egyenérték 20 %
	0,3	lux egyenérték 30 %
III. zóna:	0,3	lux egyenérték 20 %
	0,45	lux egyenérték 30 %

1.2.2. vagy

1.2.2.1. ha a tompított fény esetében, az Előírás HV értékét teljesíti (0,2 lux tűréssel) és ebben a beállításban a 25 m-re elhelyezett mérőernyő B50L (vagy R) (+0,1 lux tűréssel), 75 R (vagy L) 50V, 25R, 25L pontjai körül a 15 cm sugarú körök által határolt felületen legalább egy pontjában és a IV. zóna azon felületében, amely a 25R–25L vonal feletti 22,5 cm-ig terjed, az előírt értékeket teljesíti.

1.2.2.2. és, ha a távolsági fény esetében, a HV a 0,75 E_{max} izoluxon belül helyezkedik el és az ebben az Előírásban a 6.3.2. bekezdésben specifikált bármelyik mérési pontban megfigyelt fénytani

értékek tűrése +20 % a legnagyobb értékekre és –20 % a legkisebb értékekre.

- 1.2.3. Ha a fenti leírt vizsgálatok eredményei nem felelnek meg a követelményeknek, a fényszóró beállítása megváltoztatható, feltéve, hogy a fénysugár tengelye nem tolódik el 1°-nál nagyobb mértékben balra vagy jobbra.^{1/}
- 1.2.4. Ha a fent leírt vizsgálat eredményei nem felelnek meg a követelményeknek, a fényszóró vizsgálatát egy másik etalonizzóval meg kell ismételni.
- 1.2.5. Nyilvánvalóan hibás fényszórókat nem kell tekintetbe venni.
- 1.2.6. A referencia jelet sem kell tekintetbe venni.
- 1.3. A színkoordináták feleljenek meg az előírtaknak, ha a fényszóró izzólámpáját a szabványos A színhőmérsékletre állítják be. A szelektív sárga fényt sugárzó fényszórók fénytani teljesítménye, ha az izzójuk szintelen, az ebben az Előírásban előírt értékeket szorozzák meg 0,84-gyel.

2. ELSŐ MINTAVÉTEL

Az első mintából válasszanak ki négy fényszórót véletlen módon. Kettő közülük az A jelű első minta, a második kettő a B jelű második minta.

2.1. A jóváhagyott típusal megegyező gyártmány nem kifogásolt

- 2.1.1. A jelen Melléklet 1. ábráján bemutatott mintavételi eljárást követően a tömeggyártású fényszórók jóváhagyott típusal megegyező gyártmányt nem kell kifogásolni, ha a fényszórók mért értékeinek eltérése a kedvezőtlen irányban a következő:

2.1.1.1. „A” minta

A1:	egy fényszóró	0 %
	egy fényszóró	≤ 20 %
A2:	mindkét fényszóró	> 0 %
	de	≤ 20 %

Térjünk át a B mintára.

2.1.1.2. „B” minta

B1:	mindkét fényszóró	0 %
-----	-------------------	-----

- 2.1.2. vagy, ha „A” minta 1.2.2. feltételeit teljesíti.

2.2. A jóváhagyott típusal megegyező gyártmány kifogásolt

- 2.2.1. A jelen mellékelt 1. ábráján bemutatott mintavételi eljárást követően a tömeggyártású fényszórók jóváhagyott típusal megegyező gyártmányt kifogásolni kell és a gyártót kérik fel, hogy gyártmány teljesítse a követelményeket (illetve igazítsa hozzá), ha a fényszóró mért értékeinek az eltérése az alábbi:

2.2.1.1. „A” minta

A3:	egy fényszóró	≤ 20 %
	egy fényszóró	> 20 %
	de	≤ 30 %

2.2.1.2. „B” minta

B2:	A2 esetében	
	egy fényszóró	> 0 %
	de	≤ 20 %
	egy fényszóró	≤ 20 %

^{1/} Lásd a megfelelő lábjegyzetet az Előírás szövegében.

B3:	A2 esetében: egy fényszóró	0 %
	egy fényszóró	> 20 %
	de	≤ 30 %

2.2.2. vagy, ha „A” minta az 1.2.2. feltételeit nem teljesíti.

2.3. A jóváhagyás visszavonva

A jóváhagyott típussal megegyező gyártmányt kifogásolják és a 13. bekezdést alkalmazzák a jelen Melléklet 1. Ábrája szerinti mintavételi eljárást követően, ha a fényszórók mért értékeinek eltérése a következő:

2.3.1. „A” minta

A4:	egy fényszóró	≤ 20 %
	egy fényszóró	> 30 %
A5:	mindkét fényszóró	> 20 %

2.3.2. „B” minta

B4:	A2 esetében egy fényszóró	> 0 %
	de	≤ 20 %
	egy fényszóró	> 20 %
B5:	A2 esetében mindkét fényszóró	> 20 %
B6:	A2 esetében egy fényszóró	0 %
	egy fényszóró	> 30 %

3. ISMÉTELT MINTAVÉTEL

A3, B2, B3 eseteiben az értesítés után két hónapon belül ismételt mintavétel szükséges, mégpedig a termelés kiigazítására tett felhívás után gyártott készletből kiválasztva, ezek a két fényszóróból álló harmadik, „C” minta és a szintén két fényszóróból álló negyedik, „D” minta.

3.1. A jóváhagyott típussal megegyező gyártmány nem kifogásolt

3.1.1. A jelen Melléklet 1. Ábráján bemutatott mintavételi eljárást követően a tömeggyártású fényszórók megfelelőségét ne kifogásolják, ha a fényszórók mért értékeinek eltérése a kedvezőtlen irányban a következő:

3.1.1. „C” minta

C1:	egy fényszóró	0 %
	egy fényszóró	≤ 20 %
C2:	mindkét fényszóró	> 0 %
	de	≤ 20 %

Térjünk át „D” mintára.

3.1.1.2. „D” minta

D1:	C2 esetében mindkét fényszóró	0 %
-----	----------------------------------	-----

3.1.2. vagy, ha „C” minta az 1.2.2. feltételeit teljesíti.

3.2. A jóváhagyott típussal megegyező gyártmány kifogásolt

3.2.1. A jelen Melléklet 1. ábráján bemutatott mintavételi eljárást követően a tömeggyártású fényszórók megfelelőségét kifogásolni kell és a gyártót kérjük fel, hogy termelése teljesítse a

követelményeket (illetve igazítsa hozzá), ha a fényszórók mért értékeinek eltérése az alábbi:

„D” minta

D2:	C2 esetében egy fényszóró	> 0 %
	de	≤ 20 %
	egy fényszóró	≤ 20 %

3.2.1.2. vagy ha „C” minta az 1.2.2. feltételeit nem teljesíti.

3.3. A jóváhagyás visszavonva

A jóváhagyott típusal megegyező gyártmányt kifogásolják és a 14. bekezdést alkalmazzák a jelen Melléklet 1. Ábrája szerinti mintavételi eljárást követően, a fényszórók mért értékeinek az eltérése az alábbi:

3.3.1. „C” minta

C3:	egy fényszóró	≤ 20 %
	egy fényszóró	> 20 %
C4:	mindkét fényszóró	> 20 %

3.3.2. „D” minta

D3:	C2 esetében egy fényszóró 0 vagy	> 0 %
	egy fényszóró	> 20 %

3.3.3. vagy ha „C” minta és „D” minta 1.2.2. feltételeit nem teljesíti.

4. A "LEVÁGÁSI VONAL" FÜGGŐLEGES HELYZETÉNEK VÁLTOZÁSA

A világos – sötét határvonal (levágási vonal) függőleges helyzetének hő hatására történő változására tekintettel a következő eljárást kell alkalmazni:

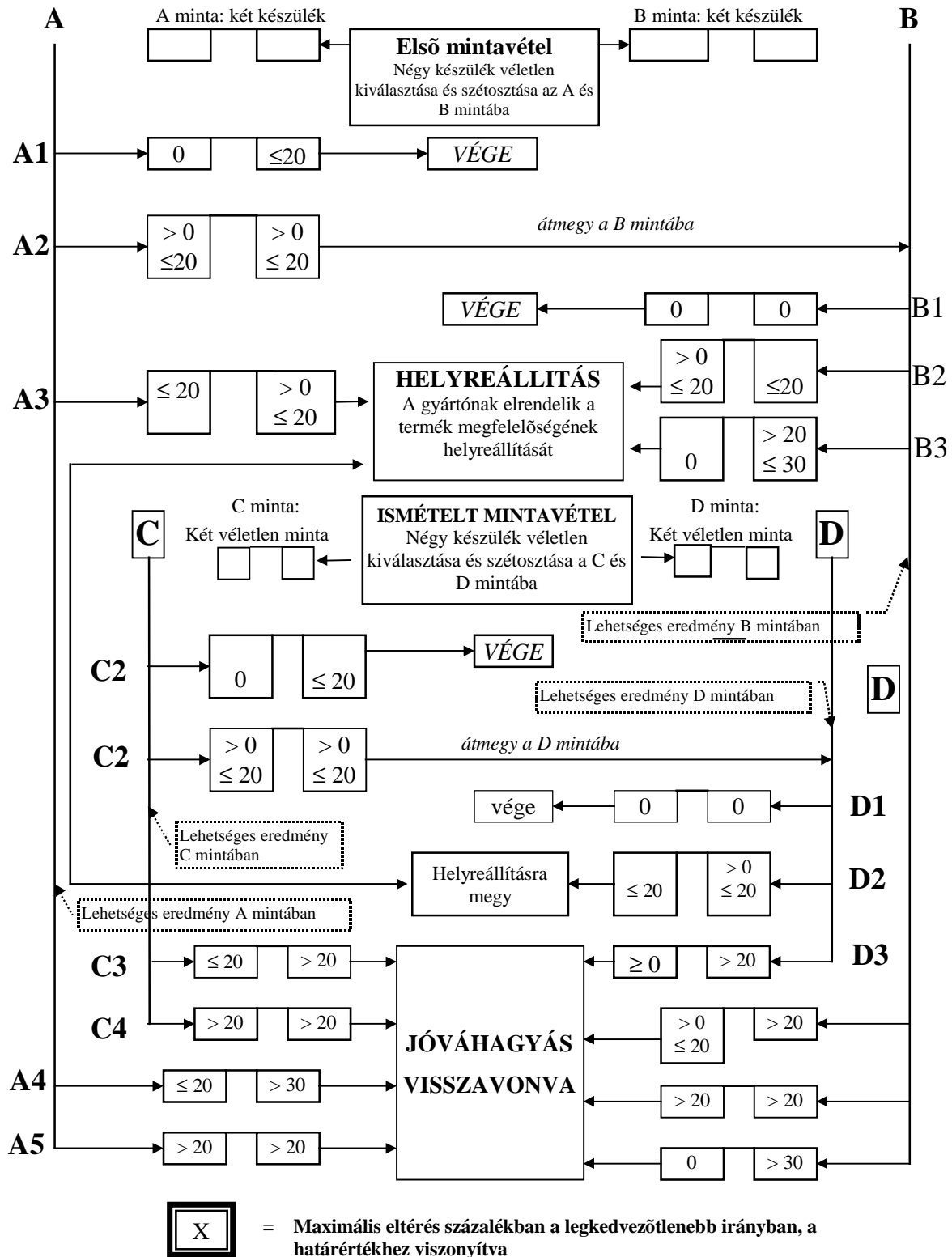
A jelen Melléklet 1. Ábrája szerinti mintavételi eljárás után az A minta egyik fényszóróját a 4. Melléklet 2.1. bekezdésében leírt eljárás szerint meg kell vizsgálni azután, hogy háromszor egymás után alávetették a 4. Melléklet 2.2.2. bekezdésében leírt ciklusnak.

A fényszórót elfogadható, ha Δr nem haladja meg az 1,5 mrad értéket.

Ha ez az érték meghaladja az 1,5 mrad értéket, de nem több mint 2,0 mrad, az A minta második fényszóróját kell megvizsgálni, ami után a két mintapéldányon mért abszolút értékek középértéke nem haladhatja meg az 1,5 mrad értéket.

Ha ez az 1,5 mrad érték az A mintában nem teljesül, vessék alá a B minta két fényszóróját ugyanennek az eljárásnak és Δr értéke ezeknél ne haladja meg az 1,5 mrad értéket.

1. Ábra



2. számú Előírás

EGYSÉGES FELTÉTELEK ASZIMMETRIKUS TOMPÍTOTT VAGY TÁVOLSÁGI FÉNYT VAGY
MINDKETTŐT KIBOCSÁTÓ FÉNYSZÓRÓK IZZÓSZÁLAS LÁMPÁINAK JÓVÁHAGYÁSÁRA

1. Átmeneti rendelkezések
 - 1.1. Ne adjanak ki új jóváhagyást ezen Előírás szerint a 03 sorozat számú módosítások hatályba lépésének időpontja után (1986. március 9.).
 - 1.2. Az 1986. március 9. után kiadott jóváhagyások érvényben maradnak.
 - 1.3. A jelen Előírást alkalmazó Szerződő Felek azonban a 03 sorozatszámú módosítások hatályba lépésének időpontjától megtilthatják a jelen Előírás szerint jóváhagyott R2 kategóriájú izzók beszerelését, ha ezek nem felelnek meg a 37. számú Előírás követelményeinek.
-