

EGYEZMÉNY

A KÖZÚTI JÁRMŰVEKRE, A KÖZÚTI JÁRMŰVEKBE SZERELHETŐ ALKATRÉSZEKRE, ILLETVE A KÖZÚTI JÁRMŰVEKNÉL HASZNÁLATOS TARTOZÉKOKRA VONATKOZÓ EGYSÉGES MŰSZAKI ELŐÍRÁSOK ELFOGADÁSÁRÓL ÉS EZEN ELŐÍRÁSOK ALAPJÁN KIBOCSÁTOTT JÓVÁHAGYÁSOK KÖLCSÖNÖS ELISMERÉSÉNEK FELTÉTELEIRŐL ^{*/}

(2. felülvizsgált változat, amely tartalmazza az 1995. október 16-án hatályba lépett módosításokat)

86. Melléklet: 87. számú Előírás

2. Felülvizsgált szövegváltozat

EGYSÉGES FELTÉTELEK GÉPJÁRMŰVEK NAPPALI MENETJELZŐ LÁMPÁINAK JÓVÁHAGYÁSÁRA



**NEMZETI KÖZLEKEDÉSI HATÓSÁG
BUDAPEST
2010**

^{*/} Az Egyezmény korábbi címe: **Egyezmény gépjármű részegységek és alkatrészek jóváhagyására vonatkozó egységes feltételek elfogadásáról és a jóváhagyás kölcsönös elismeréséről**. Kelt Genfben, 1958. március 20-án.

Az Előírás eredeti címe:

**UNIFORM PROVISIONS CONCERNING THE APPROVAL OF DAYTIME RUNNING LAMPS
FOR POWER DRIVEN VEHICLES**

Tartalmaz minden érvényes alábbi szöveget:

- az eredeti Előírás 1. helyesbítését – hatályba lépett 1992. július 1-én
- az eredeti Előírás 1. kiegészítését – hatályba lépett 1996. február 15-én
- az eredeti Előírás 2. kiegészítését – hatályba lépett 1998. január 18-án
- az eredeti Előírás 3. kiegészítését – hatályba lépett 2000. december 29-én
- az eredeti Előírás 4. kiegészítését – hatályba lépett 2002. augusztus 12-én
- az eredeti Előírás 5. kiegészítését – hatályba lépett 2003. július 16-án
- az eredeti Előírás 6. kiegészítését – hatályba lépett 2004. február 27-én
- az eredeti Előírás 7. kiegészítését – hatályba lépett 2007. július 4-én
- az eredeti Előírás 8. kiegészítését – hatályba lépett 2006. október 10-én
- az eredeti Előírás 9. kiegészítését – hatályba lépett 2007. február 2-án
- az eredeti Előírás 10. kiegészítését – hatályba lépett 2007. június 18-án
- az eredeti Előírás 11. kiegészítését – hatályba lépett 2008. február 3-án
- az eredeti Előírás 12. kiegészítését – hatályba lépett 2008. július 11-én
- az eredeti Előírás 13. kiegészítését – hatályba lépett 2008. október 15-én
- az eredeti Előírás 14. kiegészítését – hatályba lépett 2009. október 24-én
- az eredeti Előírás 12. kiegészítés 1. helyesbítése – hatályba lépett 2009. november 11-én
- az eredeti Előírás 15. kiegészítését – hatályba lépett 2010. december 9-én

A magyar szöveg

James Mérnökiroda Kft.

Fordította: Tóth József

Közzétette az ENSZ-EGB az 1993. március 31-én kelt E/ECE324-E/ECE/TRANS/505/Rev.1/Add.86, az 1994. július 4-én kelt Add.86/Corr.1, az 1996. február 27-én kelt Add.86/Amend.1, az 1998. május 7-én kelt Add.86/Amend.2, a 2001. július 18-án kelt Add.86/Amend.3, a 2002. október 14-én kelt Add.86/Amend.4, a 2003. január 03-án kelt TRANS/SC1/WP.29/902 és a 2003. augusztus 8-án kelt TRANS/WP.29/947 számú angol nyelvű kiadványokban.

87. számú Előírás

EGYSÉGES FELTÉTELEK GÉPJÁRMŰVEK NAPPALI MENETJELZŐ LÁMPÁINAK
JÓVÁHAGYÁSÁRA

TARTALOM

ELŐÍRÁS	<u>Oldal</u>
1. Alkalmazási terület.....	
2. Meghatározások	
3. Jóváhagyás kérés	
4. Jelölések.....	
5. Jóváhagyás.....	
6. Ellenőr mintavételi eljárásának minimális követelményei.....	
7. Fényerő.....	
8. Világító felület.....	
9. A kibocsátott fény színe.....	
10. Vizsgálati eljárás.....	
11. Hőállóság vizsgálata.....	
12. Nappali menetjelző lámpa típusának módosítása és a jóváhagyás kiterjesztése.....	
13. Jóváhagyott típussal megegyező kivitelű gyártmány gyártása.....	
14. Eljárás a jóváhagyott típustól eltérő gyártás esetére.....	
15. Gyártás végleges beszüntetése.....	
16. Jóváhagyási vizsgálatokért felelős műszaki szolgálat, valamint a jóváhagyó hatóság neve és címe	

MELLÉKLETEK:

1. Melléklet: Értesítés a nappali menetjelző lámpa típusának jóváhagyásáról vagy a jóváhagyás elutasításáról vagy kiterjesztéséről vagy visszavonásáról vagy a gyártás végleges beszüntetéséről a 87. számú Előírás szerint
2. Melléklet: Jóváhagyási jel elrendezése
3. Melléklet: Fénytani mérések
4. Melléklet: Kibocsátott fény színe. – Trikrómikus színkoordináták
5. Melléklet: Jóváhagyott típussal megegyező gyártmány ellenőrzése
6. Melléklet: Ellenőr mintavételi eljárásának minimális követelményei
7. Melléklet: Térbeli fényeloszlás minimális szögei

87. számú Előírás

EGYSÉGES FELTÉTELEK GÉPJÁRMŰVEK NAPPALI MENETJELZŐ LÁMPÁINAK
JÓVÁHAGYÁSÁRA

1. ALKALMAZÁSI TERÜLET

Ezt az Előírást alkalmazzák L, M, N és T kategóriába ^{1/} tartozó járművek nappali lámpáihoz.

2. MEGHATÁROZÁSOK

A jelen Előírás céljára:

- 2.1. "Nappali menetjelző lámpa" olyan menetirányban előre néző lámpát jelent, amelynek rendeltetése a járművet jobban láthatóvá tenni nappali vezetés közben.
- 2.2. A típusjóváahagyási kérelem idején hatályban levő 48. számú Előírásban és módosításaiban megadott meghatározásokat kell alkalmazni erre az Előírásra is.
- 2.3. "Különböző típusú" nappali menetjelző lámpák olyan lényeges jellemzők szempontjából különböznek egymástól, mint
 - 2.3.1. kereskedelmi jel vagy márkajel,
 - 2.3.2. az optikai rendszer jellemzői,
 - 2.3.3. az izzólámpa kategóriája.
- 2.4. A szabványos (etalon) izzólámpákra és a 37. számú Előírásra ebben az Előírásban tett hivatkozások a 37. számú Előírásra, és a típusjóváahagyás alkalmazásának időpontjában hatályos módosításaira vonatkoznak.

3. JÓVÁHAGYÁS KÉRÉSE

- 3.1. A jóváahagyási kérelmet a kereskedelmi név vagy márkajel tulajdonosa, vagy kellően meghatalmazott képviselője terjessze be.

A kérelmező választása szerint, meghatározhatja, hogy a készüléket a jármű vonatkoztatási síkjához és a talajhoz képest a járművön a vonatkoztatási tengely különböző hajlásszögeivel helyezi el, vagy elforgatja vonatkoztatási tengelye körül; az elrendezés ilyen különböző feltételeit jelezzék az Értesítésben.
- 3.2. A nappali menetjelző lámpa minden egyes típusának jóváahagyási kérelméhez mellékeljék:
 - 3.2.1. rajzokat három-három példányban, amelyek eléggé részletesek legyenek ahhoz, hogy lehetővé tegyék a nappali lámpa típusának azonosítását és mutassák azokat a geometriai helyzeteket, amelyekben a nappali lámpát a járműre szerelik, továbbá azt a megfigyelési tengelyt, amelyet referencia tengelynek ($H = 0^\circ$ vízszintes szög, $V = 0^\circ$ függőleges szög) kell tekinteni a vizsgálatok során, valamint azt a pontot, amelyet referencia középpontnak kell venni az említett vizsgálatok alatt, valamint a világító felületet;
 - 3.2.2. rövid műszaki leírást, ami – a nem cserélhető fényforrással ellátott lámpákat kivéve – külön megállapítja

^{1/} Amint azt a Járműszerkezetekről szóló Közös Határozatok (R.E.3) 7. Melléklete meghatározza (TRANS/WP.29/78/Rev.1/Amend.2 dokumentum, amint azt utoljára az Amend.4 módosította).

- (a) az előírt izzólámpa(ák) kategóriáját vagy kategóriáit; ez az izzó-kategória a 37. számú Előírásba és a típusjóváahagyás időpontjában hatályos módosításaiba foglaltak valamelyike legyen.
- (b) a fényforrás-modul jellemző azonosítási kódját.

3.2.3. két lámpát.

3.3. A típusjóváahagyás kiadása előtt az illetékes hatóság ellenőrizze, hogy megfelelő feltételek vannak-e a jóváhagyott típusal egyező kivitelezésű gyártmány hatásos ellenőrzéséhez.

4. JELÖLÉSEK

A jóváhagyásra benyújtott nappali lámpákon fel kell tüntetni a következőket:

- 4.1. a lencsén a kérelmező kereskedelmi vagy márkajelét, ez a jel jól olvasható és kitörölhetetlen legyen;
- 4.2. jól olvasható és kitörölhetetlen jelet, amely a használatos izzólámpa vagy izzólámpák kategóriáját, illetve kategóriáit mutatja; ez a követelmény nem vonatkozik a nem cserélhető fényforrású lámpákra;
- 4.3. az elektronikus fényforrás-vezérléssel és/vagy nem cserélhető fényforrással és/vagy fényforrás modullal ellátott lámpák esetében a névleges feszültséget vagy feszültségtartományt és a névleges watt-teljesítményt tüntessék fel;
- 4.4. megfelelő nagyságú férőhelyet kell hagyni a jóváhagyási jel és az alábbi 5.2. bekezdésben előírt kiegészítő jelek részére, ezt a férőhelyet a fenti 3.2.1. bekezdésben említett rajzokon fel kell tüntetni.
- 4.6. A nem 6 V, 12 V vagy 24 V névleges feszültségen működő lámpákon, amelyek olyan elektronikus fényforrással-vezérléssel rendelkeznek, amik nem részei a lámpáknak, szintén legyen a névleges másodlagos tervezési feszültséget mutató jelölés.
- 4.7. Az olyan elektronikus fényforrás-vezérlésen, ami része a lámpának, de nem tartozik a lámpa testhez legyen rajta a gyártó neve és azonosítási száma.

5. JÓVÁHAGYÁS

5.1. Általános követelmények

- 5.1.1. Ha a fenti 3.2.3. bekezdés szerint jóváhagyásra átadott két lámpa kielégíti a jelen Előírás követelményeit, akkor a jóváhagyást meg kell adni.
- 5.1.2. Ha megállapítást nyert, hogy a csoportos, egyesített vagy egymással egybeépített lámpák kielégítik az 1958. évi Egyezményhez csatolt több Előírás követelményeit, akkor egyetlen egy nemzetközi jóváhagyási jel alkalmazható feltéve, hogy az ilyen lámpák nincsenek csoportosítva, kombinálva vagy egybeépítve olyan lámpával, illetve lámpákkal, amelyek nem elégitik ki a szóban forgó Előírások közül valamelyiknek a követelményeit.
- 5.1.3. Adjanak jóváhagyási számot minden típusnak. Ennek első két számjegye (jelen esetben 00) a jóváhagyás időpontjában az Előírásba befoglalt legújabb fő műszaki módosítások sorozatszámát jelölje. Ugyanaz a Szerződő Fél ugyanazt a jóváhagyási számot ne használja másik lámpatípus jóváhagyásához.
- 5.1.4. Valamely lámpatípus jelen Előírás szerinti jóváhagyásáról vagy a jóváhagyás kiterjesztéséről vagy elutasításáról vagy visszavonásáról vagy gyártásának végleges beszüntetéséről értesíteni

kell az Egyezményhez csatlakozott és a jelen Előírást alkalmazó Szerződő Feleket a jelen Előírás 1. Melléklet nyomtatványa szerint.

5.1.5. Minden olyan lámpán, amely megegyezik a jelen Előírás szerint jóváhagyott lámpatípussal, a fenti 4.4. bekezdésben említett helyen tüntessék fel az alábbi 5.2. és 5.3. bekezdésben leírt jóváhagyási jelet.

5.1.6. Az 5.2. bekezdésben említett jóváhagyási jel és kiegészítő jelek kitörölhetetlenek és jól olvashatók legyenek még akkor is, amikor a lámpa a járműre fel van szerelve.

5.2. A jóváhagyási jel összetétele

A jóváhagyási jel a következő részekből áll:

5.2.1. a nemzetközi jóváhagyási jel, amely:

5.2.1.1. olyan kör, amely az "E" betűt és utána a jóváhagyó ország számát ^{2/} veszi körül;

5.2.1.2. a jóváhagyási szám,

5.2.1.3. "RL" kiegészítő jel.

5.2.3. A jóváhagyási szám első két számjegye, mely a jóváhagyás kiadása idején hatályos módosítások sorozatszámát jelzi, elhelyezhető a fenti kiegészítő jelek közvetlen közelében.

5.3. A jóváhagyási jel elrendezése

5.3.1. Független lámpák

A jelen Előírás 2. Mellékletének 1. ábrája példát mutat be a jóváhagyási jel elrendezésére a fent említett kiegészítő jelekkel együtt.

5.3.2. Csoportos, egyesített és egymással kölcsönösen egybeépített lámpák

^{2/} 1 = Németország	19 = Románia	37 = Törökország
2 = Franciaország	20 = Lengyelország	38 = üres
3 = Olaszország	21 = Portugália	39 = Azerbajdzsán
4 = Hollandia	22 = Orosz Föderáció	40 = Macedónia
5 = Svédország	23 = Görögország	41 = üres
6 = Belgium	24 = Írország	42 = Európai Közösség ^{*/}
7 = Magyarország	25 = Horvátország	43 = Japán
8 = Cseh Köztársaság	26 = Szlovénia	44 = üres
9 = Spanyolország	27 = Szlovákia	45 = Ausztrália
10 = Jugoszlávia	28 = Fehérorosz Köztársaság	46 = Ukrajna
11 = Egyesült Királyság	29 = Észtország	47 = Dél-Afrika
12 = Ausztria	30 = üres	48 = Új-Zéland
13 = Luxemburg	31 = Bosznia-Hercegovina	49 = Ciprus
14 = Svájc	32 = Lettország	50 = Málta
15 = üres	33 = üres	51 = Koreai Köztársaság
16 = Norvégia	34 = Bulgária	52 = Malajzia
17 = Finnország	35 = üres	53 = Thaiföld
18 = Dánia	36 = Litvánia	

^{*/} A tagállamok jóváhagyásaikhoz megfelelő megkülönböztető EGB számukat használják

A többi számot az országok olyan sorrendben kapják, amilyen időrendben ratifikálják, illetve csatlakoznak a kerekes járművekre, valamint az ilyen járművekre felszerelhető és/vagy ilyeneken alkalmazható szerelvényekre és alkatrészekre vonatkozó egységes műszaki előírások elfogadásáról, valamint az ilyen előírások alapján megadott jóváhagyások kölcsönös elismerésének feltételeiről szóló Egyezményhez. Az így meghatározott számokat az Egyesült Nemzetek Főtitkára közli a többi Szerződő Féllel.

- 5.3.2.1. ha megállapítást nyert, hogy a csoportos, egyesített vagy egymással kölcsönösen egybeépített lámpák kielégítik több Előírás követelményeit, akkor egyetlen egy nemzetközi jóváhagyási jel alkalmazható, amelynek részei: egy "E" betűt és utána a jóváhagyást kibocsátó ország megkülönböztető számát körülvevő kör és egy jóváhagyási szám. Ez a jóváhagyási jel bárhol elhelyezhető a csoportos, egyesített vagy egymással egybeépített lámpákon olyan feltétellel, hogy
- 5.3.2.1.1. az jól látható legyen a lámpák beépítése után is;
- 5.3.2.1.2. a csoportos, egyesített vagy egybeépített lámpák fényáteresztő felületének egyetlen része se legyen eltávolítható anélkül, hogy ugyanakkor el ne távolítanak a jóváhagyási jelet is.
- 5.3.2.2. Mindegyik lámpa azonosítási jelét annak az Előírásnak megfelelően, amely szerint azt jóváhagyták, továbbá azoknak a módosításoknak a megfelelő sorozatszámát, amelyek tartalmazzák a jóváhagyás kiadása idején az adott Előírásba foglalt legújabb alapvető műszaki módosításokat és – szükség esetén – a kötelező nyilat, jelölni kell:
- 5.3.2.2.1. vagy a megfelelő világító felületen;
- 5.3.2.2.2. vagy csoportosan oly módon, hogy a csoportos, egyesített vagy egybeépített lámpák mind-egyike egyértelműen azonosítható legyen.
- 5.3.2.3. Az egyedi jóváhagyási jel alkotó részeinek mérete nem lehet kisebb, mint azon Előírás által az egyedi jelekre előírt legkisebb méret, amely szerint a jóváhagyást kiadták.
- 5.3.2.4. Minden jóváhagyott típust jóváhagyási számmal kell ellátni. Ugyanaz a Szerződő Fél ugyanazt a számot nem használhatja fel a jelen Előírás hatálya alá tartozó csoportos, egyesített vagy egymással egybeépített lámpák egy másik típusához.
- 5.3.2.5. A jelen Előírás 2. Mellékletének 2. ábrája példákat mutat be jóváhagyási jelek elrendezésére csoportos, egyesített vagy egymással egybeépített lámpákon, a fent említett valamennyi kiegészítő jellel együtt.
- 5.3.3. Más lámpákkal kölcsönösen egybeépített lámpák, amelyek lencséje felhasználható más típusú világító készülékekhez is.
- A fenti 5.3.2. bekezdésben lefektetett rendelkezések vonatkoznak ezekre a lámpákra is.
- 5.3.3.1. Azon kívül, ahol ugyanazt a lencsét használják, ott az utóbbin fel lehetnek tüntetve a különböző típusú fényszórókra vagy lámpaegységekre vonatkozó különféle jóváhagyási jelek olyan feltétellel, hogy a fő lámpatesten még akkor is, ha az nem választható el a lencsétől, biztosítva van a fenti 4.4. bekezdésben említett hely és az viseli a valóságos funkciók jóváhagyási jeleit.
- Ha ugyanaz a fő lámpatest magában foglalja a különböző típusú világító készülékeket, akkor az viselheti a különféle jóváhagyási jeleket.
- 5.3.3.2. A jelen Előírás 2. Mellékletének 3. ábrája példákat mutat be a jóváhagyási jelek elrendezésére a fenti esetre vonatkozólag.
6. ÁLTALÁNOS KÖVETELMÉNYEK
- 6.1. Mindegyik lámpa elégtse ki az alábbi bekezdésekben lefektetett követelményeket.
- 6.2. A nappali menetjelző lámpákat úgy kell megtervezni és elkészíteni, hogy rendeltetészerű használat közben azon rázkódtatások ellenére, amelyeknek a későbbiek során ki lehetnek téve, kifogástalanul működjenek és megőrizzék a jelen Előírás által előírt jellemzőiket.
- 6.3. Úgy tervezzék a fényforrás-modult, hogy tekintet nélkül szerszámok használatára, ne lehessen mechanikusan kicserélhető vagy helyettesíthető más cserélhető jóváhagyott fényforrással.

- 6.4. Nappali lámpák, amelyeket kölcsönösen egybeépítettek más feladattal közös fényforrást használva, és állandó üzemelésre terveztek elektronikus fényforrás-vezérléssel a kibocsátott fény szabályozására, megengedettek.
- 6.5. Cserélhető izzólámpa(ák) esetében:
 - 6.5.1. A 37. számú Előírás szerint jóváhagyott bármely kategóriás izzólámpát használhatják, feltéve, hogy a 37. számú Előírásban és hatályos módosításaikban nincs korlátozás a használatra a jóváhagyás időpontjában.
 - 6.5.2. A készülék kivitelezése olyan, hogy az izzólámpát nem lehet más, mint helyes helyzetben rögzíteni.
 - 6.5.3. Az izzólámpa tartója feleljen meg az IEC Publication 60061 kiadványban megadott jellemzőknek. Használják az izzólámpa kategóriájának megfelelő tartó adatlapját.

7. FÉNYERŐ

- 7.1. Minden egyes lámpából kibocsátott fényerősség fényessége ne legyen kevesebb 400 cd-nél a vonatkoztatási tengelyben.
- 7.2. A jelen Előírás 7. Mellékletének elrendezési ábráján a vonatkoztatási tengelyen kívül és a szöggel meghatározott területen belül minden egyes lámpából kibocsátott fény erőssége legyen:
 - 7.2.1. a jelen Előírás 3. mellékletében ábrázolt szabványos fényeloszlási táblázatban szereplő pontoknak megfelelő mindegyik irányban ne legyen kevesebb, mint a fenti 7.1. bekezdésben meghatározott minimum, megszorozva a szóban forgó irány említett táblázatban megállapított százalékával, és
 - 7.2.2. ne haladja meg a 200 cd-t bármely olyan irányban, ahonnan a lámpa látható.
- 7.3. Azon felül a 7. Mellékletben meghatározott területen a kibocsátott fényerősség ne legyen kevesebb, mint 1,0 cd.
- 7.4. Olyan lámpa esetében, amely egynél több fényforrást tartalmaz, a lámpa teljesítse a szükséges legkisebb fényerőt akkor is, ha az egyik fényforrás meghibásodott, és amikor valamennyi fényforrás világít, ne lépje túl a megengedett legnagyobb fényerőt.

Fényforrások csoportjai, amelyeket úgy láttak el vezetékkel, hogy bármelyik meghibásodása mindegyik fénykibocsátását megállítja, egyetlen fényforrásnak minősülnek.

8. ÁTLÁTSZÓ FELÜLET

Az átlátszó felület a lámpa vonatkoztatási tengelyének irányában ne legyen kevesebb 25 cm• és ne több, mint 200 cm•.

9. KIBOCSÁTOTT FÉNY SZÍNE

A fény színe fehér legyen. Olyan körülmények között mérjék, amit az alábbi 10. bekezdés ír le.

A szín a jelen Előírás 4. Mellékletében leírt trikromatikus koordináta rendszer határain belül legyen.

10. VIZSGÁLATI ELJÁRÁS

- 10.1. Valamennyi mérést – fénytanít és színmerést – olyan kategóriájú szintelen etalon izzólámpával végezzenek, mint amelyet előírtak a készülékhez, a tápáramot úgy szabályozva, hogy előállítsa azt a vonatkoztatási fényáramot, ami ehhez a kategóriába tartozó lámpához szükséges, amikor nem elektronikus fényforrás-vezérléssel táplálják.
- 10.2. A nem cserélhető fényforrással (izzók, és egyéb) ellátott lámpa minden mérését 6,75 V, 13,5 V és

28,0 V feszültségen kell végezni.

Olyan rendszerek esetében, ahol – a lámpa része lévén ^{3/} – elektronikus fényforrás-vezérlést használnak minden fénytani és színéréshez, gyártsanak a lámpa bemeneti végein sorrendben 6,75 V, 13,5 V vagy 28,0 V feszültséget alkalmazva.

Különleges áramellátású fényforrások esetében a fenti vizsgálati feszültségeket ennek az áramforrásnak a bemeneténél kell alkalmazni. A vizsgáló laboratórium kérheti a gyártótól azt a különleges áramforrást, amely a fényforrás táplálásához szükséges.

- 10.3. Olyan rendszerek esetében, ahol az elektronikus fényforrás-vezérlés – nem lévén a lámpa része – a gyártó által bejelentett feszültséget a lámpa bemeneti végein alkalmazzák. A laboratórium kérje azt az elektronikus fényforrás-vezérlést a gyártótól, ami szükséges a fényforrás táplálásához és alkalmazható feladatához.

A lámpához alkalmazásra kerülő feszültséget jegyezzék be a jelen Előírás 1. Mellékletének értesítési nyomtatványába.

- 10.4. Bármely lámpánál, kivéve az izzólámpákat, az egy perc és 30 perc üzemelés után mért fényerősségek teljesítsék a minimális és maximális követelményeket. A fényeloszlás egy perc működés után kiszámítható a 30 perces üzemelés utáni fényeloszlásból alkalmazva mindegyik vizsgálati pontban a HV-nél egy perc működés és 30 perc működés után mért fényerősségek arányait.

- 10.5. Az átlátszó felület határait a fényjelző készülék vonatkoztatási tengelyének irányában határozzák meg.

11. HŐÁLLÓSÁGI VIZSGÁLAT

- 11.1. A lámpát 20 perces felmelegítést követő egyórás folyamatos működési vizsgálatnak kell alávetni. A környezeti hőmérséklet $23\text{ °C} \pm 5\text{ °C}$ legyen. Az izzólámpa az adott lámpára előírt kategóriájú legyen és áramellátása a megfelelő feszültségen olyan legyen, hogy az a megfelelő vizsgálati feszültség mellett biztosítsa az előírt átlagos teljesítményt.

Nem cserélhető fényforrással (izzók és mások) ellátott lámpáknál azonban a vizsgálatokat a lámpában levő fényforrással kell elvégezni a jelen Előírás 10.2. bekezdése szerint.

- 11.2. Ahol csak a maximális teljesítmény van előírva, a vizsgálat feszültségét úgy kell szabályozni, hogy az előírt teljesítmény 90 %-át elérjék. Az előírt átlagos, illetve a fent említett maximális teljesítményt minden esetben a 6 V, 12 V, illetve 24 V feszültség tartományban kell kiválasztani, ott, ahol a teljesítmény a legmagasabb értéket adja; Nem cserélhető fényforrással (izzók és mások) ellátott lámpáknál a jelen Előírás 10.2. bekezdésében megállapított vizsgálati feltételeket kell alkalmazni.

- 11.3. A környezeti hőmérsékleten való stabilizálódást követően a lámpán semmiféle torzulás, alakváltozás, repedés vagy színváltozás ne legyen észlelhető. Kétség felmerülése esetén a fenti 7. bekezdés szerinti fényerőmérést kell elvégezni.

E mérés során nyert értékek érték el az ugyanazon világító készüléken a hőállósági vizsgálat előtt kapott értékek legalább 90 %-át.

12. NAPPALI MENETJELZŐ LÁMPA TÍPUSÁNAK MÓDOSÍTÁSA ÉS JÓVÁHAGYÁS KITERJESZTÉSE

^{3/} A jelen Előírás céljára a "lámpa része lévén" jelenti, hogy a fizikailag van a lámpatestben, vagy kívül van, elválasztva vagy sem, a lámpatesten, de a lámpa gyártója, mint a lámpa részét szállítja.

- 12.1. A lámpa típusának bármilyen módosításáról értesítsék azt a hatóságot, amelyik a lámpa típusát jóváhagyta. Ez a hatóság ilyenkor a következőket teheti:
- 12.1.1. vagy úgy találja, hogy a végrehajtott módosításoknak nincsen számottevő kedvezőtlen hatása, és a lámpa még mindenképpen kielégíti a követelményeket; vagy
- 12.1.2. újabb vizsgálati jegyzőkönyvet kér a vizsgálatokért felelős műszaki szolgálattól.
- 12.2. A jóváhagyás megerősítéséről vagy elutasításáról, amelyhez mellékelni kell a változtatások leírását, értesíteni kell az Egyezményhez csatlakozott és a jelen Előírást alkalmazó Szerződő Feleket a fenti 5.1.4 bekezdésben előírt eljárás szerint.
- 12.3. A jóváhagyás kiterjesztését kiadó illetékes hatóság adjon sorozatszámot minden egyes ilyen kiterjesztésnek és erről értesítse az Egyezményhez csatlakozott és a jelen Előírást alkalmazó többi Szerződő Felet a jelen Előírás 1. Melléklete szerinti értesítéssel.

13. JÓVÁHAGYOTT TÍPUSSAL MEGEGYEZŐ GYÁRTMÁNY GYÁRTÁSA

A jóváhagyott típusal megegyező gyártmány gyártása – a következő követelményekkel – feleljen meg annak, amit az Egyezmény 2. Függeléke (E/ECE/324-E/ECE/TRANS/505/Rev.2) megállapít:

- 13.1. A jelen Előírással jóváhagyott lámpákat úgy kell gyártani, hogy a fenti 6., 7. és 8. bekezdésben meghatározott követelmények szerint jóváhagyott típusnak megfeleljenek.
- 13.2. A jelen Előírás 5. Mellékletében meghatározott gyártásellenőrzési eljárás megfelelésére vonatkozó minimális követelményeket teljesítsék.
- 13.3. A felügyelő teljesítse a jelen Előírás 6. számú. Mellékletében előírt mintavételi eljárás minimális követelményeit.
- 13.4. Az a hatóság, amelyik a típusjóváhagyást megadta, bármikor ellenőrizheti a jóváhagyott típusal megegyező gyártmánynak azt az ellenőrzési módszerét, amelyet a gyártóüzemekben alkalmaznak. Ennek az ellenőrzésnek a szokásos gyakorisága két évenként egy legyen.

14. ELJÁRÁS A JÓVÁHAGYOTT TÍPUSTÓL ELTÉRŐ GYÁRTÁS ESETÉRE

- 14.1. Egy nappali menetjelző lámpa típusának a jelen Előírás szerinti jóváhagyása visszavonható, amennyiben az nem elégíti ki a követelményeket vagy a jóváhagyási jellel ellátott nappali menetjelző lámpa nem egyezik a jóváhagyott típusal.
- 14.2. Ha az Egyezményhez csatlakozott és ezt az Előírást alkalmazó Szerződő Fél visszavon egy előzőleg kiadott jóváhagyást, azonnal értesítse erről azokat a Szerződő Feleket, akik ezt az Előírást alkalmazzák, a jelen Előírás 1. Mellékletében levő mintának megfelelő értesítéssel.

15. GYÁRTÁS VÉGLEGES BESZÜNTETÉSE

Ha a jóváhagyás birtokosa véglegesen beszünteti a jelen Előírás szerint jóváhagyott nappali menetjelző lámpa-típus gyártását, értesítse erről azt a hatóságot, amelyik a jóváhagyást kiadta. Ez a hatóság – a vonatkozó értesítés kézhezvétele után – tájékoztassa erről az 1958. évi Egyezményhez csatlakozott és ezt az Előírást alkalmazó többi Szerződő Felet a jelen Előírás 1. Mellékletében levő mintának megfelelő értesítéssel.

16. JÓVÁHAGYÁSI VIZSGÁLATOKÉRT FELELŐS MŰSZAKI SZOLGÁLAT ÉS A JÓVÁHAGYÓ HATÓSÁG NEVE ÉS CÍME

Az 1958. évi Egyezményhez csatlakozott és ezt az Előírást alkalmazó Szerződő Felek közölgék az Egyesült Nemzetek Titkárságával a jóváhagyási vizsgálatok lefolytatásáért felelős műszaki szolgálatok nevét és címét, és annak a hatóságnak a nevét és címét, ahova meg kell küldeni a

jóváhagyásról vagy annak kiterjesztéséről, elutasításáról vagy visszavonásáról, vagy a gyártás végleges beszüntetéséről szóló, de más országban kiadott értesítéseket.

1. Melléklet

ÉRTESÍTÉS

[legnagyobb méret: A4 (210×297 mm)]



Kiadta: a jóváhagyó hatóság neve:

.....

nappali menetjelző lámpa típusa:

JÓVÁHAGYÁSÁRÓL ^{2/}
JÓVÁHAGYÁSÁNAK KITERJESZTÉSÉRŐL
JÓVÁHAGYÁSÁNAK ELUTASÍTÁSÁRÓL
JÓVÁHAGYÁSÁNAK VISSZAVONÁSÁRÓL
GYÁRTÁSÁNAK VÉGLEGES BESZÜNTETÉSÉRŐL

a 87. számú Előírás szerint.

A jóváhagyás száma:

A kiterjesztés száma:

1. A készülék gyári vagy kereskedelmi jele:
2. A készüléktípus gyártó általi megnevezése:
3. A gyártó neve és címe:
4. A gyártó képviselőjének neve és címe:
5. A jóváhagyásra való bemutatás kelte:
6. A jóváhagyási vizsgálatokért felelő műszaki szolgálat:
7. A fenti szolgálat által kiadott vizsgálati jegyzőkönyv kelte:
8. Száma:
9. Tömör leírás:

Lámpa-kategóriával:.....

Fényforrás(ok) száma, kategóriája és fajtája 3/:.....

Feszültség és watt-teljesítmény:

Elektronikus fényforrás-vezérlés alkalmazása:.....

– a lámpa része igen/nem 2/

– nem része a lámpának igen/nem 2/

Elektronikus fényforrás-vezérléssel táplált bemeneti feszültség:

Elektronikus fényforrás-vezérlés gyártója és azonosító száma (amikor a fényforrás vezérlés része a lámpának, de nincs a lámpatestben:

10. A jóváhagyási jel elhelyezése:
11. A jóváhagyás esetleges kiterjesztésének indoklása:

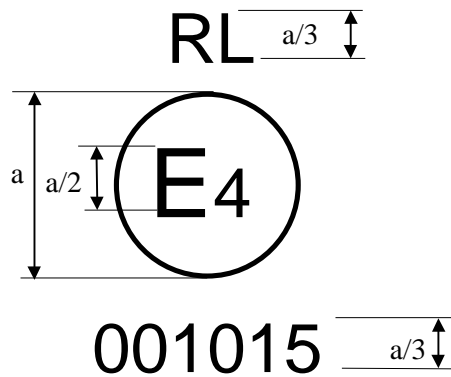
^{1/} Annak az országnak a megkülönböztető száma, amelyik a jóváhagyást kiadta / kiterjesztette / elutasította / visszavonta (lásd az Előírás jóváhagyásáról szóló rendelkezéseit).

^{2/} A nem kívánt törlendő.

12. A jóváhagyás kiadták / elutasították / kiterjesztették / visszavonták^{2/}
 13. Az értesítés kiállításának helye:
 14. Kelte:
 15. Aláírás:
 16. A fenti jóváhagyási számmal ellátott következő okmányok kívánságra rendelkezésre állnak:
-

2. Melléklet

JÓVÁHAGYÁSI JEL KIVITELÉNEK PÉLDÁJA



a = 5 mm

1. ábra

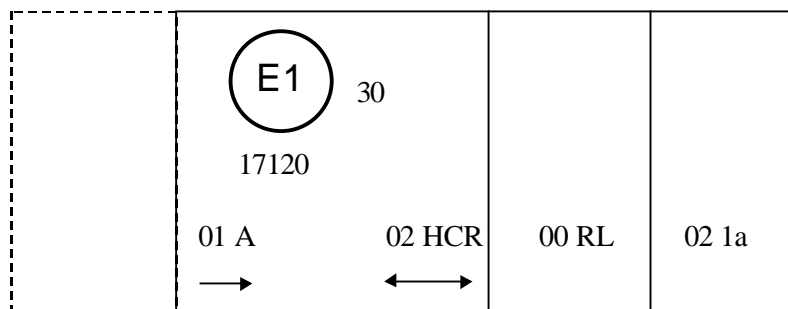
A fenti jóváhagyási jellel ellátott nappali menetet jelző lámpát Hollandiában (E4) hagyták jóvá 001015 szám alatt. A jóváhagyási szám azt jelzi, hogy a jóváhagyás az eredeti (nem módosított) formában lévő jelen Előírás követelményei szerint történt.

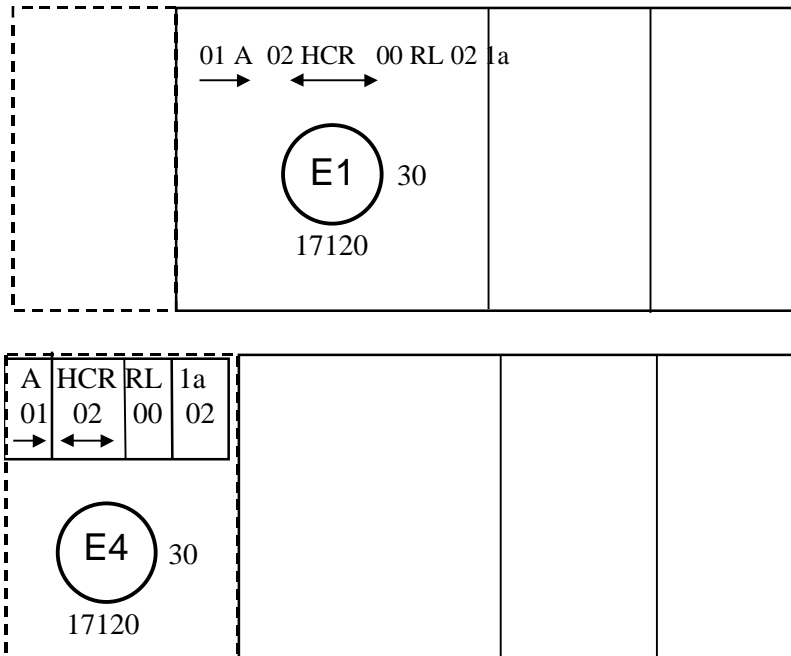
Megjegyzés: A jóváhagyási számot és a kiegészítő jelet a kör közvetlen közelében kell elhelyezni és akár az "E" betű felett vagy alatt, akár az "E" betűtől jobbra vagy balra. A jóváhagyási szám számjegyei az "E" betűnek ugyanazon oldalán legyenek és ugyanabba az irányba nézzenek. Római számok jóváhagyási számként való alkalmazását kerülni kell, nehogy összetévezzék azokat más jelekkel.

JÁRMŰ ELEJÉN ELHELYEZETT CSOPORTOS LÁMPÁK LEHETSÉGES MEGJELÖLÉSÉNEK PÉLDÁI

2. Ábra

A függőleges és a vízszintes vonalak a világító készülék alakját sematikusán ábrázolják. Ezek nem részei a jóváhagyási jelnek.





Megjegyzés: A fenti három példa olyan világító készüléknek felel meg, amelynek jóváhagyási jele a következőkre vonatkozik

Első helyzetjelző lámpa, jóváhagyva a 7. számú Előírás 01 sorozatszámú kiegészítései szerint.

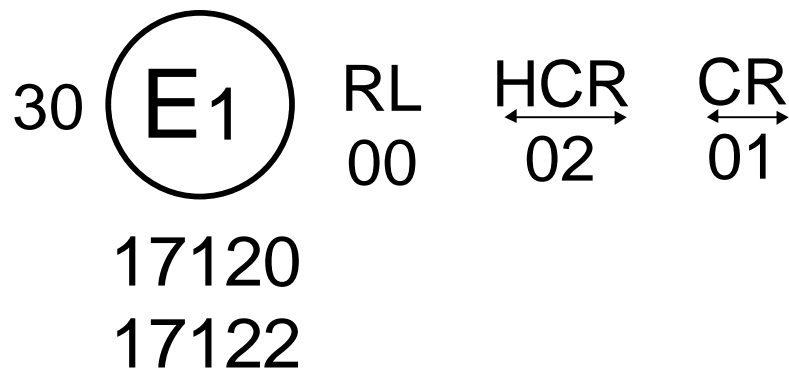
Fényszóró tompított fénysugárral, jobb és bal közlekedési irányra és távolsági fénysugárral, melynek maximális fényereje 86 250 cd és 101 250 cd között van, jóváhagyva a 8. számú Előírás 02 sorozatszámú módosításai szerint.

Nappali menetjelző lámpa, jóváhagyva a 87. számú Előírás eredeti szövege szerint.

Első lámpa lámpa, 1/a kategóriájú, jóváhagyva a 6. számú Előírás 02 sorozatszámú módosításai szerint.

3. Ábra

FÉNYSZÓRÓVAL KÖLCSÖNÖSEN EGYBEÉPÍTETT LÁMPA



A fenti példa olyan lencse megjelölésének felel meg, amely különböző típusú fényszórókban való alkalmazásra készült, nevezetesen:

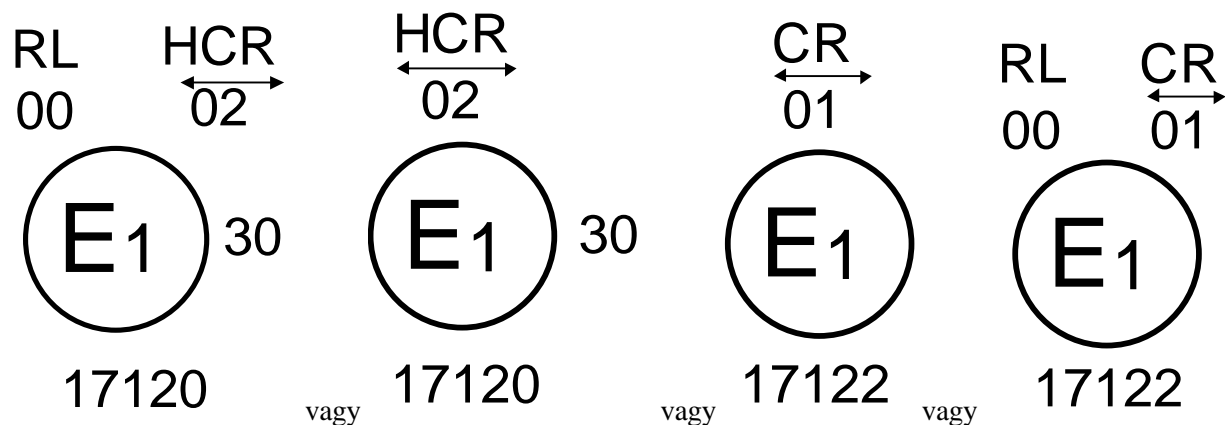
vagy fényszóró tompított fénysugárral jobb és bal közlekedési irányra és távolsági fénysugárral, melynek fényereje 86 250 cd és 101 250 cd között van, jóváhagyva Németországban (E1) a 8. számú Előírás 02 sorozatszámú módosításainak követelményei szerint,

amely kölcsönösen egybe van építve olyan nappali menetjelző lámpával, amelyet az eredeti szövegű 87. számú Előírás szerint hagytak jóvá;

vagy fényszóró tompított fénysugárral jobb és bal közlekedési irányra és távolsági fénysugárral, jóváhagyva Németországban (E1) a 01 sorozatszámú módosításokat tartalmazó 1. számú Előírás követelményei szerint,
amely kölcsönösen egybe van építve ugyanolyan nappali menetjelző lámpával, mint a fenti;

avagy a fent említett fényszórók egyike, jóváhagyva mint egyedi lámpa.

A fényszóró fő lámpatestén csak az érvényes jóváhagyási szám legyen mint pl.

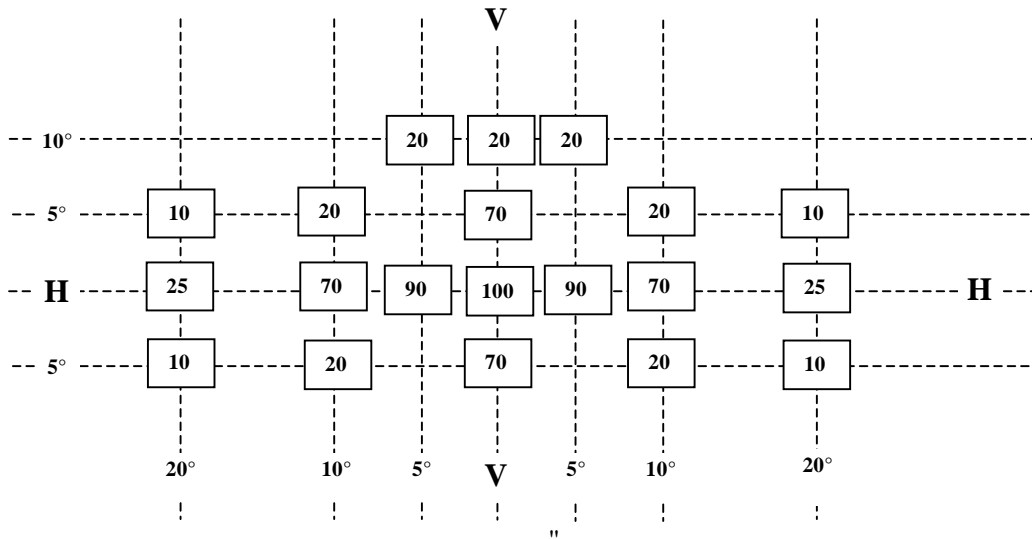


3. Melléklet

FÉNYTANI MÉRÉSEK

1. A fénytechnikai mérések során a szórt fényt megfelelő ernyőzéssel ki kell küszöbölni.
2. Esetleges viták megelőzése érdekében a méréseket úgy kell elvégezni, hogy kielégítsék az alábbi követelményeket:
 - 2.1. a mérési távolság akkora legyen, hogy a távolság négyzetének inverze érvényesüljön;
 - 2.2. a mérőberendezés olyan legyen, hogy az érzékelő szögnyílása a lámpa referencia középpontjához viszonyítva 10' (szögperc) és 1° (egy fok) közé essen;
 - 2.3. a megadott megfigyelési irányhoz tartozó fényerő követelmény kielégített, ha a készülék a követelményt a megadott megfigyelési iránytól legfeljebb egynegyed fokos (1/4°) szögeltéréssel teljesíti.
3. Olyan esetben, amikor a nappali lámpát a járművön egynél több helyzetbe vagy különböző helyzetekbe helyezhetik el, a fénytani méréseket minden egyes helyzetben vagy – a gyártó meghatározása szerint – a vonatkoztatási tengely területének legszélsőségebb helyzetében ismételjék meg a gyártó meghatározása szerint.

3. Szabványos fényeloszlási táblázat módosítása:



- 3.1. $H = 0^\circ$ és $V = 0^\circ$ a referencia tengely irányának felel meg. (A gépjárművön ez az irány vízszintes és párhuzamos a jármű hosszanti középsíkjával és a kívánt láthatósági irányba mutat). A referencia tengely átmegy a referencia középponton. A táblázatban feltüntetett értékek a referencia tengelyben ($H = 0^\circ$ és $V = 0^\circ$ irányában) előírt legkisebb fényerő százalékában adják meg a különböző mérési irányokban megkövetelt legkisebb fényerő értékeket.
- 3.2. A 3. bekezdésben közölt fényeloszlási mezőn belül, amely sematikus rácsként van ábrázolva, a fényeloszlás lényegében egyenletes legyen, azaz a fényerő elégítse ki a rácsot alkotó vonalak által bezárt felületrész minden irányában legalább azt a legkisebb értéket, amely százalékosan van feltüntetve a kérdéses irányt körülvevő rácsvonalakon.

4. Lámpák fénytani mérései

Ellenőrizték a fénytani teljesítményt:

Nem cserélhető fényforrásoknál (izzószálas lámpák vagy egyéb): a lámpában levő fényforrásokkal, a jelen Előírás 10. bekezdése szerint.

Cserélhető izzószálas lámpáknál: ha 6,75 V, 13,5 V vagy 28,0 V feszültségű izzószálas lámpákkal vannak ellátva, a fényerősséget helyesbítsék. A helyesbítési tényező a hányados a vonatkoztatási fényáram és az alkalmazott feszültségnél (6,75 V, 13,5 V vagy 28,0 V) megállapított fényáram között. Mindegyik izzószálas lámpa tényleges fényárama ne térjen el a közepes értéktől többel, mint 5 %. Vagylagosan sorjában etalon izzólámpát is használhatnak vonatkoztatási fényáramukkal működtetve, összeadva az egyes helyzetekben mért értékeket.

- 4.3. Minden nappali lámpánál, kivéve, amelyeket izzószálas lámpával láttak el, az egy perc és 30 perc üzemelés után mért fényerősség feleljen meg a minimális és maximális követelményeknek. Az egy perces üzemelés után mért fényeloszlást a 30 perces üzemelés utáni fényeloszlásból számíthatják úgy, hogy mindegyik vizsgálati pontban az egy perces és a 30 perces üzemelés után a HV pontban mért fényeloszlás viszonyát használják.

4. Melléklet

KIBOCSÁTOTT FÉNY SZÍNE TRIKROMATIKUS SZÍNKOORDINÁTÁK

FEHÉR:

határérték a kék felé	$X \geq 0,310$
határérték a sárga felé	$X \leq 0,500$
határérték a zöld felé	$Y \leq 0,150 + 0,640 X$
	$Y \leq 0,440$
határérték a bíbor felé	$Y \geq 0,050 + 0,750 X$
határérték a vörös felé	$Y \geq 0,382$

SAROKPONTOK	X	Y
	0,310	0,348
	0,310	0,283
	0,443	0,382
	0,500	0,382
	0,500	0,440
	0,453	0,440

5. Melléklet

JÓVÁHAGYOTT TÍPUSSAL MEGEGYEZŐ GYÁRTÁS ELLENŐRZÉSÉNEK MINIMÁLIS KÖVETELMÉNYEI

1. ÁLTALÁNOS RENDELKEZÉSEK
 - 1.1. A jóváhagyott típusal megegyező gyártmány követelményeit a jelen Előírás szerint mechanikai és geometriai szempontból kielégítettnek kell tekinteni, ha az eltérések nem lépik túl az elkerülhetetlen gyártási szórást.
 - 1.2. A fénytani jellemzők szempontjából a tömeggyártásból származó lámpa megfelelőségét nem kell vitatni, ha a véletlenszerűen kiválasztott és etalon izzóval ellátott, vagy nem cserélhető fényforrással (izzó vagy egyéb) ellátott bármely lámpa mért értékei, ha minden mérést 6,75, 13,5 vagy 28,0 volt feszültségen végeznek,
 - 1.2.1. egyetlen mért érték sem tér el 20 % értéknél többel kedvezőtlenül az ebben az Előírásban meghatározott értékektől.
 - 1.2.2. Ha a cserélhető fényforrással ellátott lámpa esetében és ha a fent leírt vizsgálat eredményei nem felelnek meg a követelményeknek, a lámpákon a vizsgálatokat másik etalon izzóval meg kell ismételni.
 - 1.3. A színkoordináták értékei megfelelőek legyenek, amikor a lámpa etalon izzóval van ellátva, vagy nem cserélhető fényforrással (izzó vagy más) ellátott lámpa esetében, amikor a lámpában levő fényforrással a színmérési jellemzőket ellenőrzik.
2. A GYÁRTÓ MEGFELELŐSÉGI VIZSGÁLATAIRA VONATKOZÓ MINIMÁLIS KÖVETELMÉNYEK

Az lámpa minden típusánál a jóváhagyási jel birtokosa legalább a következő vizsgálatokat végezze el megfelelő időközönként. A vizsgálatokat a jelen Előírás rendelkezései szerint kell végrehajtani.

Ha bármely mintapéldány nem egyezik a vonatkozó vizsgált típusal, további mintákat kell venni és azokat meg kell vizsgálni. A gyártó teygen lépéseket a jóváhagyott típusal megegyező gyártmány gyártásának biztosítására.

2.1. A vizsgálat jellege

A jelen Előírásban a jóváhagyott típusal megegyező gyártmány ellenőrzése a fénytani és színmérési jellemzőkre terjedjen ki.

2.2. Vizsgálati módszerek

2.2.1. A vizsgálatokat általában a jelen Előírásban lefektetett módszerek szerint kell elvégezni.

2.2.2. Minden, a gyártó által elvégzett megfelelőségi vizsgálatban a jóváhagyási vizsgálatokért felelős illetékes hatóság beleegyezésével egyenértékű módszereket is lehet használni. A gyártó köteles azt bizonyítani, hogy az alkalmazott módszer egyenértékű a jelen Előírásban lefektetett módszerrel.

2.2.3. A 2.2.1. és 2.2.2. bekezdések alkalmazásához az illetékes hatóság végezze el a vizsgáló berendezések és az ezzel összefüggő mérések rendszeres hitelesítését.

2.2.4. A vonatkoztatási módszerek, különösen az adminisztratív vizsgálatok és a mintavétel célját szolgáló módszerek, minden esetben azok legyenek, amelyek ebben az Előírásban vannak.

2.3. A mintavétel jellege

A lámpa mintáit véletlen módon kell kiválasztani egy homogén gyártási tételből. A homogén tétel ugyanolyan típusú lámpák készletét jelenti a gyártó által meghatározott termelési módszer szerint.

A felmérés általában egy üzemből származó sorozatgyártmányokat foglaljon magába. A gyártó azonban egybe csoportosíthat több üzemből származó, ugyanolyan típusra vonatkozó jegyzőkönyveket feltéve, hogy ezek az üzemek ugyanolyan minőségbiztosítási rendszer és irányítás szerint dolgoznak.

2.4. Megmért és feljegyzett fotometriai jellemzők

Az lámpa mintapéldányain meg kell mérni a minimális fénytani értékeket a 3. Mellékletben felsorolt pontokon, és a színekoordinátákat a jelen Előírás 4. Melléklete szerint.

2.5. Az elfogadhatóság kritériumai

A gyártó felelős azért, hogy a vizsgálati eredmények statisztikai tanulmányozását elvégezze és meghatározza – az illetékes hatósággal egyetértésben – termékeinek elfogadhatóságára vonatkozó kritériumokat a jelen Előírás 10.1. bekezdésében a termékek egyöntetűségének vizsgálatáról lefektetett előírásokkal való egyezőség érdekében.

Az elfogadhatósági kritériumok olyanok legyenek, hogy – 95 % megbízhatósági szinttel – a 7. Melléklet (első mintavétel) szerinti helyszíni ellenőrzés eredményességének minimális valószínűsége 0,95 legyen.

6. Melléklet

ELLENŐR MINTAVÉTELÉRE VONATKOZÓ MINIMÁLIS KÖVETELMÉNYEK

1. ÁLTALÁNOSSÁGOK

- 1.1. A jóváhagyott típusal való megegyezés követelményeit mechanikai és geometriai szempontból kielégítettnek kell tekinteni a jelen Előírás szerint, ha az eltérések nem lépik túl az elkerülhetetlen gyártási szórásat.
- 1.2. A fotometriai teljesítmény tekintetében, a tömeggyártásból származó lámpa megfelelőségét nem kell vitatni, ha a véletlenszerűen kiválasztott és etalon izzóval ellátott bármely lámpa vagy nem cserélhető fényforrással (izzó vagy egyéb) ellátott lámpa amikor 6,75, 13,5 vagy 28 volt feszültségen mérik fotometriai jellemzőinek vizsgálatakor:
- 1.2.1. a mért értékek 20 % értéknél többel nem térnek el kedvezőtlenül az ebben az Előírásban előírt minimális értékektől.
- 1.2.2. Ha a cserélhető fényforrással ellátott lámpa esetében és ha a fent leírt vizsgálat eredményei nem felelnek meg a követelményeknek, a vizsgálatokat a lámpákon meg kell ismételni másik etalon izzót használva.
- 1.2.3. az lámpa látható hibái elhanyagolhatók.
- 1.3. A szinkordináták értékei megfelelőek legyenek, ha az lámpa etalon izzóval van ellátva, vagy nem cserélhető fényforrással (izzó vagy más) ellátott lámpa esetében, amikor az lámpában levő fényforrással a színmérési jellemzőket ellenőrzik.

2. ELSŐ MINTAVÉTEL

Az első mintavételnél négy lámpát kell véletlenszerűen kiválasztani. Az első két mintát A, a második két mintát B jelölje.

2.1. A megfelelőség nem vitatható

2.1.1. Ennek a Mellékletnek az 1. Ábráján ábrázolt mintavételi eljárást követően a tömeg-gyártásból származó lámpa megfelelőségét ne vitassák, ha az lámpa mért értékeinek eltérése a kedvezőtlen irányban:

2.1.1.1. "A" minta

A1:	egy lámpa	0 %
	egy lámpa nem több mint	20 %
A2:	mindkét lámpa több mint	0 %
	azonban nem több mint	20 %

a "B" mintába megy.

2.1.1.2. "B" minta

B1:	mindkét lámpa	0 %
-----	---------------	-----

2.2. A jóváhagyottal való egyezés vitatható

2.2.1. A Melléklet 1. Ábráján levő mintavételi eljárást követően a tömeggyártásból származó lámpa megfelelőségét vitassák, és a gyártót szólítsák fel, hogy termékét tegye a követelményeknek megfelelővé, ha a lámpákon mért értékek eltérése:

2.2.1.1. "A" minta

A3:	egy lámpa nem több mint	20 %
	egy lámpa több mint	20 %
	de nem több mint	30 %

2.2.1.2.	"B" minta		
	B2:	az A2 esetben egy lámpa több mint de nem több mint egy lámpa nem több mint	0 % 20 % 20 %
	B3:	az A2 esetben egy lámpa egy lámpa több mint de nem több mint	0 % 20 % 30 %

2.3. Jóváhagyás visszavonása
A megfelelést vitassák és a 11. bekezdést alkalmazzák ha – ennek a Mellékletnek az 1. Ábrája szerinti mintavételt követően – az lámpa mért értékeinek az eltérése:

2.3.1.	"A" minta		
	A4:	egy lámpa nem több mint egy lámpa több mint	20 % 30 %
	A5:	mindkét lámpa több mint	20 %
2.3.2.	"B" minta		
	B4:	az A2 esetben egy lámpa több mint de nem több mint egy lámpa több mint	0 % 20 % 20 %
	B5:	az A2 esetben mindkét lámpa több mint	20 %
	B6:	az A2 esetben egy lámpa egy lámpa több mint	0 % 30 %

3. ISMÉTELT MINTAVÉTEL

Az A3, B2, B3 esetekben ismételt mintavétel – harmadik C minta két lámpával és negyedik D minta két lámpával – szükséges, a legyártott készletből kiválasztva két hónappal az észrevételezés után.

3.1. A megfelelés nem vitatható

3.1.1. Ennek a Mellékletnek az 1. Ábráján leírt mintavételi eljárást követően a tömeggyártásból származó lámpa megfelelését ne vitassák, ha a lámpák mért értékeinek eltérése:

3.1.1.1.	"C" minta		
	C1:	egy lámpa egy lámpa nem több mint	0 % 20 %
	C2:	mindkét lámpa több mint de nem több mint megy a D mintába	0 % 20 %
3.1.1.2.	"D" minta		
	D1:	a C2 esetben mindkét lámpa	0 %

3.2. A megfelelés vitatható

3.2.1. A Melléklet 1. Ábráján leírt mintavételi eljárást követően a tömeggyártásból vett lámpa megfelelőségét vitatassák és a gyártót szólítsák fel, hogy terméke feleljen meg a követelményeknek, ha a lámpák mért értékeinek eltérése:

3.2.1.1. "D" minta

D2:	a C2 esetben	
	egy lámpa több mint	0 %
	de nem több mint	20 %
	egy lámpa nem több mint	20 %

3.3. Visszavont jóváhagyás

A megfelelőséget vitassák és a 11. bekezdést alkalmazzák, ha e Melléklet 1. Ábráján leírt mintavételi eljárást követően, a lámpák mért értékeinek eltérése:

3.3.1. "C" minta

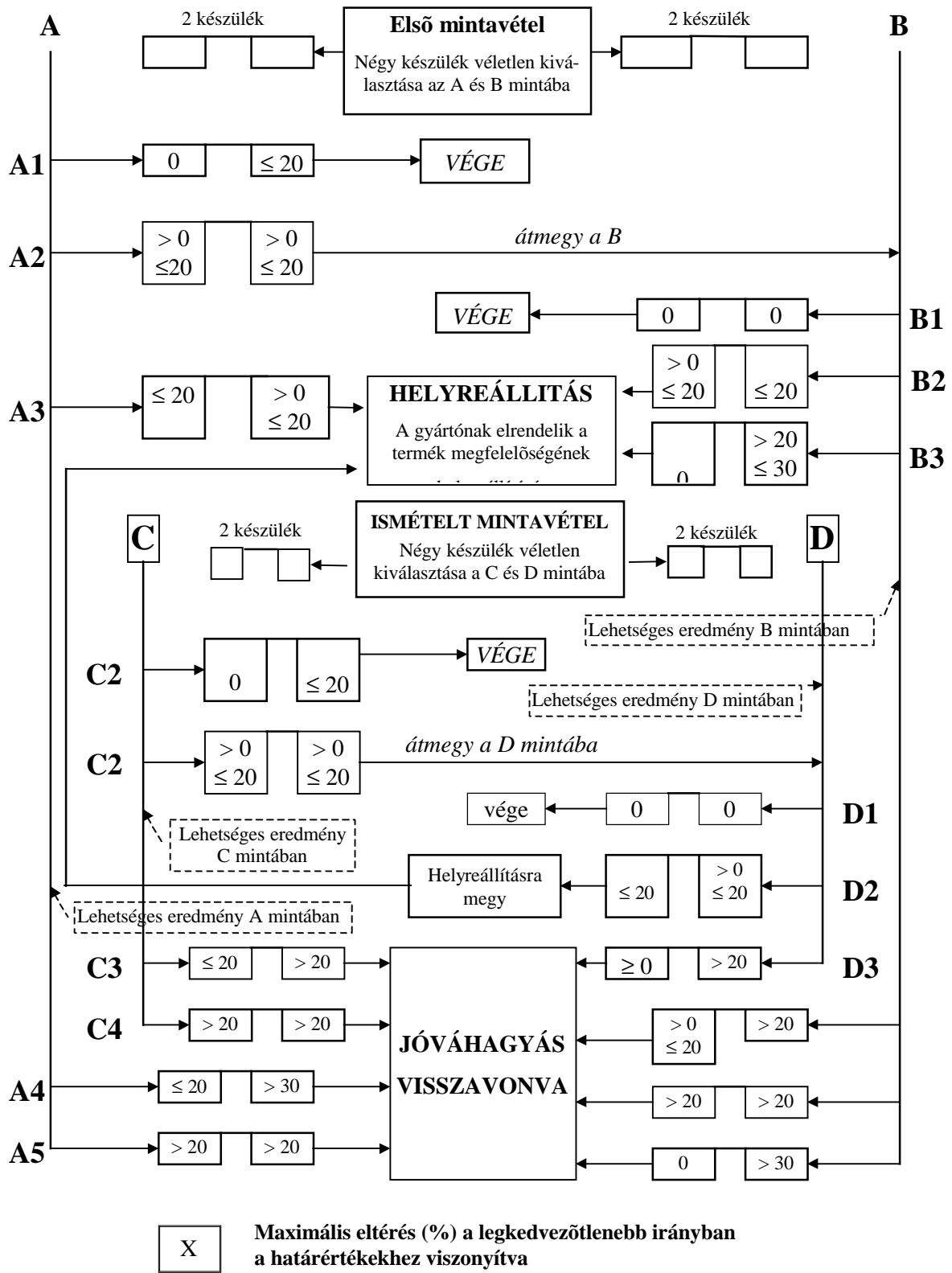
C3:	egy lámpa nem több mint	20 %
	egy lámpa több mint	20 %
C4:	mindkét lámpa több mint	20 %

3.3.2. "D" minta

D3:	a C2 esetben	
	egy lámpa 0 vagy több mint	0 %
	egy lámpa több mint	20 %

3.3.3. vagy ha a C és D mintára az 1.2.2. bekezdés feltételei teljesülnek.

1. ábra



7. Melléklet

TÉRBELI FÉNYELOSZLÁSHOZ SZÜKSÉGES MINIMÁLIS SZÖGEK

Minden esetben a térbeli fényeloszlás minimális függőleges szögei legyenek a vízszintes alatt 10° -kal és felette 5° -kal a jelen Előírásba foglalt DRL készüléknél

A térbeli fényeloszlás minden vízszintes szöge:

